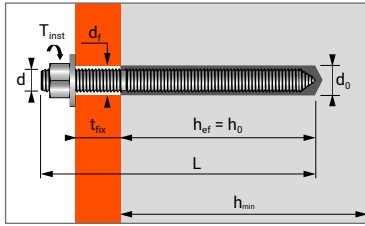




Résine pure epoxy, hautes performances
pour béton fissuré & non fissuré et performance sismique de catégorie C1



CARACTÉRISTIQUES



CARACTÉRISTIQUES TECHNIQUES

GAMME	Profondeur mini. d'ancrage	Épaisseur maxi. pièce à fixer	Épaisseur mini. du support	Diamètre de filetage	Profondeur de perçage	Diamètre de perçage	Diamètre de passage	Longueur totale de la tige	Couple de serrage	Code ⁽¹⁾ tiges SPIT	
	(mm)	(mm)	(mm)	(mm)	(mm)	(mm)	(mm)	(mm)	(Nm)	Version zinguée	Version inox A4
M8X110	80	15	110	8	80	10	9	110	10	060215	060222
M10X130	90	20	120	10	90	12	12	130	20	060216	060223
M12X160	110	25	140	12	110	14	14	160	30	060217	060224
M16X190	125	35	160	16	125	18	18	190	60	060218	060225
M20X260	170	65	220	20	170	25	22	260	120	060219	060226
M24X300	210	63	265	24	210	28	26	300	200	060220	060227
M30X380	280	70	350	30	280	35	33	380	400	060221	-
EPCON C8 XTREM cartouche 450 ml										055887	

⁽¹⁾Codes des tiges filetées SPIT acier zingué et inox A4, pour les versions standards consulter notre catalogue.

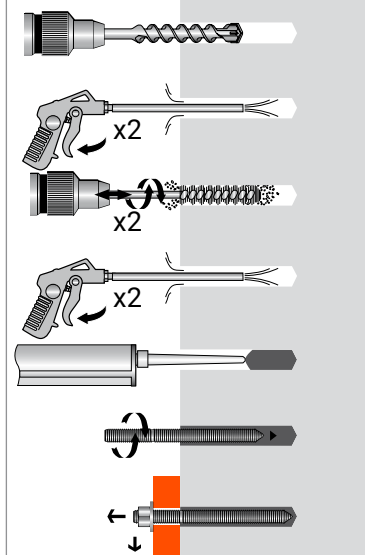
APPLICATION

- Fixation de charpentes métalliques
- Fixation de machines (résiste aux vibrations)
- Fixation de silos de stockage, supports de tuyauteries
- Fixation de panneaux indicateurs
- Fixation de barrières de sécurité
- * ETE - 07/0189 : pour applications scellements d'armatures

DOMAINE D'EMPLOI

- Durée de stockage : 36 mois
Température d'utilisation : 0°C / +40°C
Plage de température en service :
- Plage 1 : -40°C / +40°C
 - Plage 2 : -40°C / +80°C
- Conditions d'utilisation :
- Catégorie 1 : Béton sec ou humide
 - Catégorie 2 : Trous immergés

MÉTHODE DE POSE



PROPRIÉTÉS MÉCANIQUES DES CHEVILLES

DIMENSIONS	M8	M10	M12	M16	M20	M24	M30
Tiges SPIT							
f_{uk} [N/mm ²]	Résistance à la traction min.	600	600	600	600	520	520
f_{yk} [N/mm ²]	Limite d'élasticité	420	420	420	420	420	420
$M^0_{Rk,s}$ [Nm]	Moment de flexion caractéristique	22	45	79	200	301	1052
Tiges classe 8.8							
f_{uk} [N/mm ²]	Résistance à la traction min.	800	800	800	800	800	800
f_{yk} [N/mm ²]	Limite d'élasticité	640	640	640	640	640	640
$M^0_{Rk,s}$ [Nm]	Moment de flexion caractéristique	30	60	105	266	519	1799
Tiges classe A4-70							
f_{uk} [N/mm ²]	Résistance à la traction min.	700	700	700	700	700	-
f_{yk} [N/mm ²]	Limite d'élasticité	350	350	350	350	350	-
$M^0_{Rk,s}$ [Nm]	Moment de flexion caractéristique	26	52	92	233	454	786

TEMPS DE MANIPULATION ET DE POLYMÉRISATION

TEMPÉRATURE	TEMPS MAX. DE MANIPULATION	TEMPS D'ATTENTE 45 % PERFORMANCE	TEMPS D'ATTENTE AVANT POLYMÉRISATION COMPLÈTE
5°C	26 min.	15 h	26 h
10°C	20 min.	12 h	23 h
20°C	14 min.	6 h	12 h
30°C	8 min.	5 h	8 h
40°C	5 min.	3 h	6 h

RÉSISTANCE AUX AGENTS CHIMIQUES DE LA RÉSINE SPIT EPCON C8

SUBSTANCES CHIMIQUES	CONCENTRATION %	RÉSISTANCE	SUBSTANCES CHIMIQUES	CONCENTRATION %	RÉSISTANCE
Acide sulfurique	10	(o)	Toluène		(o)
Acide chlorhydrique	10	(o)	Ethanol		(o)
Acide nitrique	10	(o)	Méthyle éthyle cétone (MEK)		(-)
Acide acétique	10	(o)	Méthanol		(-)
Hydroxyde d'ammonium	10	(o)	Eau distillée - déminéralisée		(+)
Hypochlorite de sodium	5	(o)	Eau salée	100	(+)
Hydroxyde de sodium	50	(o)	Essence	100	(+)
Acétone		(-)	Huile de machine	100	(+)

Résistance (+): Les échantillons en contact avec les substances n'ont pas présenté d'endommagements visibles tels que des fissures, surfaces attaquées, angles éclatés ou gonflements importants. Sensible (o) : à utiliser avec précautions en fonction de l'exposition du terrain d'utilisation. Prendre des précautions. Les échantillons en contact avec la substance ont légèrement attaqué le matériau.



EPCON C8 XTREM

ÉPAISSEUR MINIMUM DU SUPPORT, DISTANCES CARACTÉRISTIQUES & DISTANCES MINIMUM

DIMENSIONS			M8	M10	M12	M16	M20	M24	M30
Profondeur d'ancrage	h_{ef}	[mm]	80	90	110	125	170	210	280
Épaisseur minimum du support	h_{min}	[mm]	110	120	140	160	220	265	350
Distances caractéristiques d'entraxes et de bords garantissant la capacité maximum de la fixation	$C_{cr} \geq$	[mm]	120	135	165	187,5	255	315	420
	$S_{cr} \geq$	[mm]	240	270	330	375	510	630	840
	C_{min}	[mm]	40	50	60	80	100	120	150
Distances minimum dans béton fissuré et non fissuré	$S \geq$	[mm]	40	50	60	80	100	120	150
	S_{min}	[mm]	40	50	60	80	100	120	150
	$C \geq$	[mm]	40	50	60	80	100	120	150

RÉSISTANCES CARACTÉRISTIQUES [kN]

Les résistances caractéristiques sont indiquées à titre indicatif et doivent être utilisées en appliquant les coefficients de sécurité. Pour les charges de traction, le tableau ci-dessous indique la résistance à l'adhérence en N/mm². Toutes les dimensions peuvent être installées avec une longueur d'ancrage de 4d à 20d. La charge de traction caractéristique est déterminée par la formule : $N_{0Rk,p} = \pi \cdot d \cdot h_{ef} \cdot \tau_{Rk}$

TRACTION

BÉTON NON FISSURÉ – C20/25

DIMENSIONS	M8	M10	M12	M16	M20	M24	M30
$h_{ef \ min}$ [mm]	40	40	48	64	80	96	120
$h_{ef \ max}$ [mm]	160	200	240	320	400	480	600
$\tau_{Rk,uncr}$ [N/mm ²]	16	16	16	15	14	13	13

BÉTON FISSURÉ – C20/25

DIMENSIONS	M8	M10	M12	M16	M20	M24	M30
$h_{ef \ min}$ [mm]	40	40	48	64	80	96	120
$h_{ef \ max}$ [mm]	160	200	240	320	400	480	600
$\tau_{Rk,cr}$ [N/mm ²]	9	9	9	8,5	8	7,5	7

CISAILLEMENT

BÉTON FISSURÉ ET NON FISSURÉ – C20/25 à C50/60

DIMENSIONS	M8	M10	M12	M16	M20	M24	M30
$h_{ef \ min}$ [mm]	40	40	48	64	80	96	120
$h_{ef \ max}$ [mm]	160	200	240	320	400	480	600

Tiges SPIT

$V_{Rk,s}$ [kN]	<u>9,2</u>	<u>15,0</u>	<u>21,0</u>	<u>39,0</u>	<u>61,0</u>	<u>88,0</u>	<u>140,0</u>
-----------------	------------	-------------	-------------	-------------	-------------	-------------	--------------

Tiges classe 8.8

$V_{Rk,s}$ [kN]	<u>15,0</u>	<u>23,0</u>	<u>34,0</u>	<u>63,0</u>	<u>98,0</u>	<u>141,0</u>	<u>224,0</u>
-----------------	-------------	-------------	-------------	-------------	-------------	--------------	--------------

Tiges classe A4-70

$V_{Rk,s}$ [kN]	<u>13,0</u>	<u>20,0</u>	<u>30,0</u>	<u>55,0</u>	<u>86,0</u>	<u>124,0</u>	<u>140,0</u>
-----------------	-------------	-------------	-------------	-------------	-------------	--------------	--------------

CHARGES RECOMMANDÉES POUR UNE CHEVILLE EN PLEINE MASSE [kN]

Les charges recommandées sont déterminées à partir des performances de l'ETE, pour une distance d'entraxe $\geq S_{cr}$ et aux bords libres $\geq C_{cr}$.

TRACTION

BÉTON NON FISSURÉ – C20/25

DIMENSIONS	M8	M10	M12	M16	M20	M24	M30
h_{ef} [mm]	80	90	110	125	170	210	280

Tiges SPIT

N_{Rec} [kN]	<u>8,7</u>	<u>13,8</u>	<u>20,1</u>	27,3	43,3	59,4	91,5
----------------	------------	-------------	-------------	------	------	------	------

Tiges classe 8.8

N_{Rec} [kN]	12,8	16,7	22,5	27,3	43,3	59,4	91,5
----------------	------	------	------	------	------	------	------

Tiges classe A4-70

N_{Rec} [kN]	<u>9,9</u>	<u>15,7</u>	<u>22,5</u>	27,3	43,3	59,4	<u>70,2</u>
----------------	------------	-------------	-------------	------	------	------	-------------

BÉTON FISSURÉ – C20/25

DIMENSIONS	M8	M10	M12	M16	M20	M24	M30
h_{ef} [mm]	80	90	110	125	170	210	280

Tiges SPIT

N_{Rec} [kN]	7,2	10,1	14,8	19,1	30,3	41,6	64,0
----------------	-----	------	------	------	------	------	------

Tiges classe 8.8

N_{Rec} [kN]	7,2	10,1	14,8	19,1	30,3	41,6	64,0
----------------	-----	------	------	------	------	------	------

Tiges classe A4-70

N_{Rec} [kN]	7,2	10,1	14,8	19,1	30,3	41,6	64,0
----------------	-----	------	------	------	------	------	------

$$N_{Rec} = \min [N_{Rd,p}; N_{Rd,c}; N_{Rd,s}] / \gamma_F; \gamma_F = 1,4$$

CISAILLEMENT

BÉTON FISSURÉ ET NON FISSURÉ – C20/25 à C50/60

DIMENSIONS	M8	M10	M12	M16	M20	M24	M30
h_{ef} [mm]	80	90	110	125	170	210	280

Tiges SPIT

V_{Rec} [kN]	<u>5,1</u>	<u>8,6</u>	<u>12,0</u>	<u>22,3</u>	<u>34,9</u>	<u>50,3</u>	<u>80,0</u>
----------------	------------	------------	-------------	-------------	-------------	-------------	-------------

Tiges classe 8.8

V_{Rec} [kN]	<u>8,6</u>	<u>13,1</u>	<u>19,4</u>	<u>36,0</u>	<u>56,0</u>	<u>80,6</u>	<u>128,0</u>
----------------	------------	-------------	-------------	-------------	-------------	-------------	--------------

Tiges classe A4-70

V_{Rec} [kN]	<u>6,0</u>	<u>9,2</u>	<u>13,7</u>	<u>25,2</u>	<u>39,4</u>	<u>56,8</u>	<u>64,1</u>
----------------	------------	------------	-------------	-------------	-------------	-------------	-------------

$$V_{Rec} = V_{Rd,s} / \gamma_F; \gamma_F = 1,4$$

Nota: Les valeurs indiquées en italique et soulignées correspondent à la rupture acier



Les résistances à l'état limite ultime (ÉLU) pour charges statiques et sismiques sont déterminées à partir des performances de l'ETE, pour une distance d'entraxe $\geq S_{cr}$ et aux bords libres $\geq C_{cr}$. Pour les applications avec des distances d'entraxes et de bords réduites, nous recommandons d'utiliser le logiciel SPIT i-Expert pour le dimensionnement selon la norme EN 1992-4.

RÉSISTANCE À L'ÉLU POUR CHARGES STATIQUES DANS LE BÉTON NON FISSURÉ [kN]

TRACTION								
DIMENSIONS	M8	M10	M12	M16	M20	M24	M30	
h_{ef} [mm]	80	90	110	125	170	210	280	
Tiges SPIT	<i>C20/25</i>	<i>12,2</i>	<i>19,3</i>	<i>28,1</i>	38,2	60,6	83,2	128,0
$N_{Rd,uncr}$ [kN]	C40/50	12,2	19,3	28,1	52,3	81,3	117,3	181,1
Tiges classe 8.8	C20/25	17,9	23,3	31,5	38,2	60,6	83,2	128,0
$N_{Rd,uncr}$ [kN]	C40/50	19,3	28,1	42,4	54,0	85,7	117,6	181,1
Tiges classe A4-70	C20/25	13,9	21,9	31,5	38,2	60,6	83,2	98,3
$N_{Rd,uncr}$ [kN]	C40/50	13,9	21,9	31,6	54,0	85,7	117,6	98,3

Les distances S_{cr} et C_{cr} doivent être respectées

$$N_{Rd,uncr} = \min[N_{Rk,p,uncr} / \gamma_{Mc}; N_{Rk,s} / \gamma_{Ms,N}]$$

$$\gamma_{Mc} = 1,8$$

Tiges SPIT & Tiges classe 8.8 : $\gamma_{Ms,N} = 1,5$; Tiges classe A4-70 : $\gamma_{Ms,N} = 1,87$

CISAILLEMENT								
DIMENSIONS	M8	M10	M12	M16	M20	M24	M30	
h_{ef} [mm]	80	90	110	125	170	210	280	
Tiges SPIT	$\geq C20/25$	7,2	12,0	16,8	31,2	48,8	70,4	112,0
$V_{Rd,s}$ [kN]	$\geq C20/25$	12,0	18,4	27,2	50,4	78,4	112,8	179,2
Tiges classe 8.8	$\geq C20/25$	8,3	12,8	19,2	35,3	55,1	79,5	89,7
$V_{Rd,s}$ [kN]	$\geq C20/25$	8,3	12,8	19,2	35,3	55,1	79,5	89,7

$$V_{Rd,s} = V_{Rk,s} / \gamma_{Ms,V}$$

Tiges SPIT & Tiges classe 8.8 : $\gamma_{Ms,V} = 1,25$; Tiges classe A4-70 : $\gamma_{Ms,V} = 1,56$

RÉSISTANCE À L'ÉLU POUR CHARGES STATIQUES DANS LE BÉTON FISSURÉ [kN]

TRACTION								
DIMENSIONS	M8	M10	M12	M16	M20	M24	M30	
h_{ef} [mm]	80	90	110	125	170	210	280	
Tiges SPIT / Tiges classe ≥ 5.8 / Tiges classe A4-70	$\geq C20/25$	10,1	14,1	20,7	26,7	42,4	58,2	89,6

Les distances S_{cr} et C_{cr} doivent être respectées

$$N_{Rd,cr} = \min[N_{Rk,p,cr} / \gamma_{Mc}; N_{Rk,s} / \gamma_{Ms,N}]$$

$$\gamma_{Mc} = 1,8$$

Tiges SPIT & Tiges classe 8.8 : $\gamma_{Ms,N} = 1,5$; Tiges classe A4-70 : $\gamma_{Ms,N} = 1,87$

CISAILLEMENT								
DIMENSIONS	M8	M10	M12	M16	M20	M24	M30	
h_{ef} [mm]	80	90	110	125	170	210	280	
Tiges SPIT	$\geq C20/25$	7,2	12,0	16,8	31,2	48,8	70,4	112,0
$V_{Rd,s}$ [kN]	$\geq C20/25$	12,0	18,4	27,2	50,4	78,4	112,8	179,2
Tiges classe 8.8	$\geq C20/25$	8,3	12,8	19,2	35,3	55,1	79,5	89,7
$V_{Rd,s}$ [kN]	$\geq C20/25$	8,3	12,8	19,2	35,3	55,1	79,5	89,7

$$V_{Rd,s} = V_{Rk,s} / \gamma_{Ms,V}$$

Tiges SPIT & Tiges classe 8.8 : $\gamma_{Ms,V} = 1,25$; Tiges classe A4-70 : $\gamma_{Ms,V} = 1,56$

RÉSISTANCE À L'ÉLU POUR CHARGES SISMQUES SELON CATÉGORIE C1 [kN]

TRACTION								
DIMENSIONS	M8	M10	M12	M16	M20	M24	M30	
h_{ef} [mm]	80	90	110	125	170	210	280	
Tiges SPIT / Tiges classe ≥ 5.8 / Tiges classe A4-70	C20/25	-	9,7	13,1	22,7	-	-	-

Les distances S_{cr} et C_{cr} doivent être respectées

$$N_{Rd,C1} = \min[N_{Rk,p,eq,C1} / \gamma_{Mc}; N_{Rk,s,eq,C1} / \gamma_{Ms,N}]$$

$$\gamma_{Mc} = 1,8$$

Tiges SPIT & Tiges classe 8.8 : $\gamma_{Ms,N} = 1,5$; Tiges classe A4-70 : $\gamma_{Ms,N} = 1,87$

CISAILLEMENT								
DIMENSIONS	M8	M10	M12	M16	M20	M24	M30	
h_{ef} [mm]	80	90	110	125	170	210	280	
Tiges SPIT	$\geq C20/25$	-	8,4	11,8	22,0	-	-	-
$V_{Rd,s,C1}$ [kN]	$\geq C20/25$	-	12,9	18,8	35,0	-	-	-
Tiges classe 8.8	$\geq C20/25$	-	9,0	13,2	24,7	-	-	-
$V_{Rd,s,C1}$ [kN]	$\geq C20/25$	-	9,0	13,2	24,7	-	-	-

$$V_{Rd,s,C1} = V_{Rk,s,eq,C1} / \gamma_{Ms,V}$$

Tiges SPIT & Tiges classe 8.8 : $\gamma_{Ms,V} = 1,25$; Tiges classe A4-70 : $\gamma_{Ms,V} = 1,56$

Nota: Les valeurs indiquées en italique et soulignées correspondent à la rupture acier