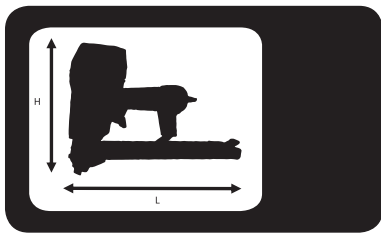




haubold®

WN 15/I





WN 15/I

		A = 251 mm B = 429 mm C = 77 mm
		 kg = 2.3 kg

 Max. = 7,5 bar Min. = 5 bar	 EN 12549 +En ISO 4871	$L_{WA,1s}$ = 95 dBA
		$L_{pA,1s}$ = - dBA
1,1 L (6 bar) /	EN12096 : 1997 Vibration < 3,1 m/s ² ISO 8662-11	$L_{pA,1s,1m}$ = 82 dBA
Ps max= 8,3 bar		

 haubold Corrugated Fastener (CF-HAUB)	126x
--	-----------------





Sequential trigger actuation/ Einzelauslösung/ enkelschots/ Déclenchement du tir - mode séquentiel/ Funcionamiento secuencial "en continuo"/ Gatilho de actuação sequencial/ funcionamiento secuencial (colpo a colpo)/ Enkeltskudds aftrækker/ Enkelskott/ Enkeltskudds avtrekker/ Kertalaukaisu/ Üksiklasu meetodil töötamine/ Uruchomienie spustu sekwencyjne/ Sekvenční spoušť/ Egyes lövés (szakaszosan működtetett elsütő billentyűvel)/ Posamezno proženje/ Kontaktirajze singl / Последовательная активация при нажатии на курок/ Sekvenčná aktivácia spúšte/ التشغيل بالزر التسلسلي المقيد / Nuoseklusis paleidimo mechanizmas/ Sekvenciālās palaišanas iedarbināšana Raðkveikjuvirkjun

Model: WN15I
No. 503739

traubold **WN 15/I**
CORRUGATED FASTENER TOOL
Code : 503739
Trigger actuation: Sequential

10mm x 15mm
25mm

$P_{max} = 7.3 \text{ bar}$

ITW Befestigungssysteme GmbH
Carl-Zeiss-Str. 19 - 30856 Hemmingen, Germany

CE



No. 014748 + No. 037852

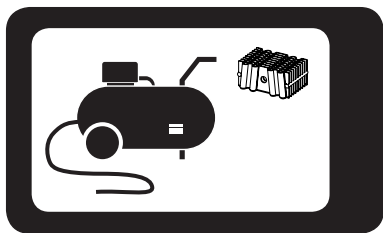
No. 014121

Accessories

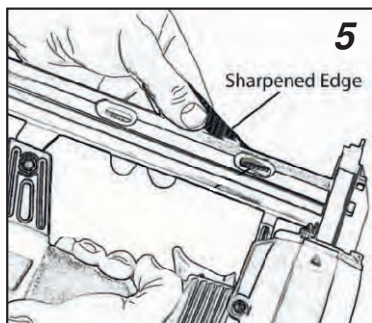
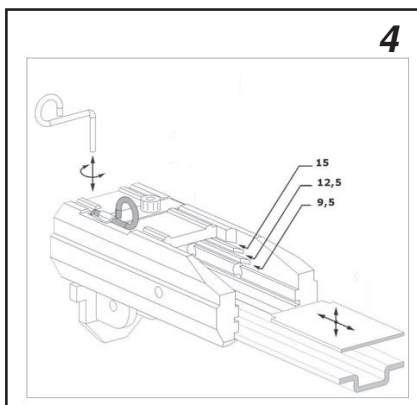
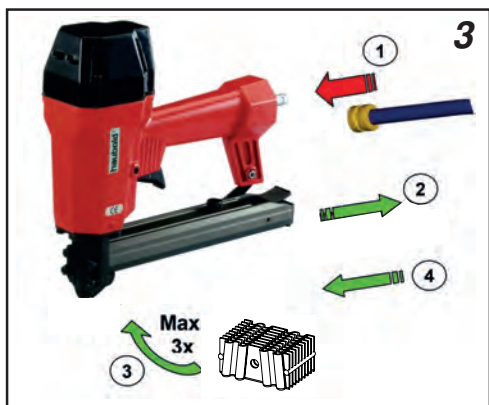
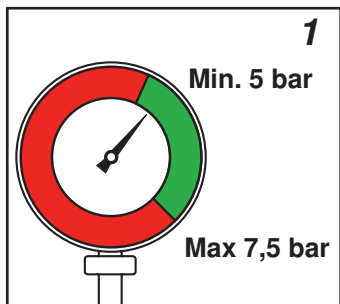


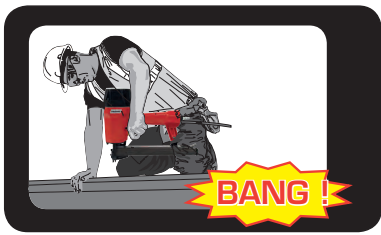
No. 151299 / No. 576216

0,5 l oil / 1 l oil

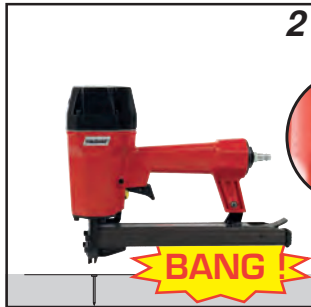
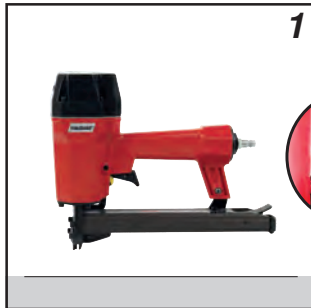


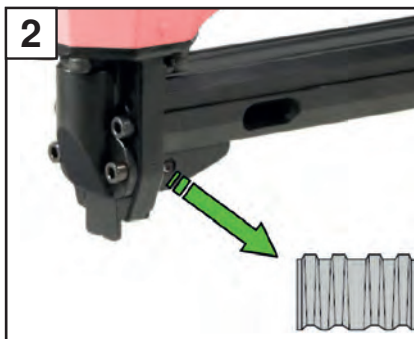
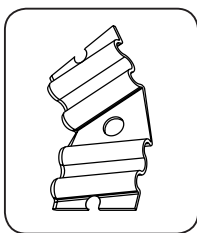
014 748





014 748







YY/WW....

YY= Year of manufacture
WW = Week of manufacture

**Resting position/ Ruheposition/ Position de repos/ Ruststand/
Posición de descanso/ Posizione di riposo/ Posição de des-
canso/ Pozycja spoczynku/ Klidová poloha/ Nyugalmi állapot/
Положение в нерабочем состоянии/ Θέση αδράνειας/ Hviles-
tilling/ Viloläge/ Hvileposisjon/ Lepoasento/ Položaj mirovanja/
Pokojuvá poloha/ Položaj mirovanja/ وضع السكون / Ramybės
padėtis/ Ooteasend/ Miera stāvoklis/ Hvíldarstaða**



haubold[®]

ITW CONSTRUCTION PRODUCTS EUROPE
Code 037852 (05/2019)
www.spitpaslode.com