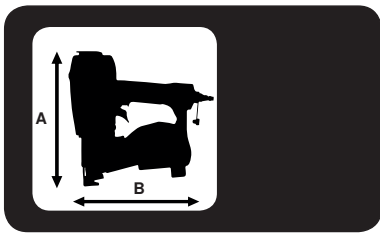




Paslode®







RNC45R

		A = 274mm B = 265mm C = 118mm
		= 2,27 kg

<p>Max. = 8,3bar</p> <p>Min. = 5bar</p>	<p>L_{wA.1s} = 98,5 dBA</p> <p>L_{pA.1s} = ---dBA</p> <p>L_{pA.1s1m} = 85,5 dBA</p>
<p>EN 12096 : 1997</p> <p>ISO 8662-11</p>	<p>Vibration = 2,6 m/s²</p>

<p>L=19mm</p>	<p>L=22-45mm</p>	<p>120x</p>
<p>haubold and Paslode 16° Coil Nails Wire</p>		



	<p>Sequential trigger actuation/ Einzelauslösung/ enkelschots/ Déclenchement du tir - mode séquentiel/ Funcionamiento secuencial "en continuo"/ Gatilho de actuação sequencial/ funcionamiento secuencial "colpo a colpo"/ Enkeltskuds aftrækker/ Enkelskott/ Enkeltskudds avtrekker/ Kertalaukaisu/ Üksiklasu meetodil töötamine/ Uruchomienie spustu sekwencyjne/ Sekvenčni spoušť/ Egyes lövés (szakaszosan működtetett elsütő billentyűvel)/ Posamezno proženje/ Kontaktirajte singl / Последовательная активация при нажатии на курок/ Sekvenčná aktivácia spúšte/ التشغيل بالتسلسل المقيد / Nuoseklusis paleidimo mechanizmas/ Sekvenciālās palaišanas iedarbināšana Račkveikjувirkjūn</p>
	<p>Contact trigger actuation/ Kontaktauslösung/ repeterend schieten/ Déclenchement du tir - mode rafale/ Funcionamiento por contacto "clavo a clavo"/ Gatilho de actuação por contacto/ funcionamiento a contacto/ Støtskydnings aftrækker/ Støtskjutning/ Støtspikrings avtrekker/ Kosketuslaukaisu/ Automaatmeetodil töötamine/ Uruchomienie spustu przez kontakt/ Kontaktní spoušť/ Sorozatlövés (folyamatosan behűzött elsütő billentyűvel)/ Kontaktno proženje/ Kontaktirajte pokretanje/ Контактная активация при нажатии на курок/ Kontaktná aktivácia spúšte/ التشغيل بتلامس الزر / Kontaktinis paleidimo mechanizmas/ Kontakta palaišanas iedarbināšana/ Snertikveikjувirkjūn</p>

Model: RNC45R Sequential
No. 650438









Contact Trigger Kit
No. 577177



577177		
 577185	 613887	 577124






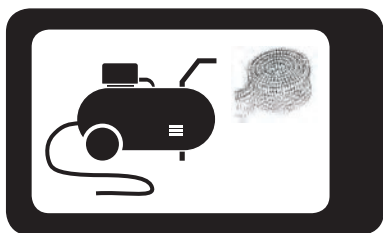




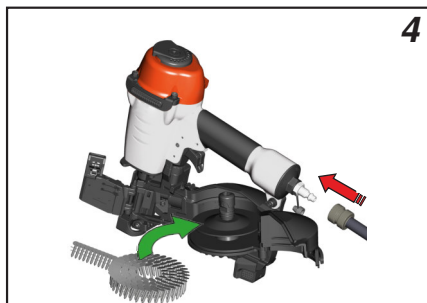
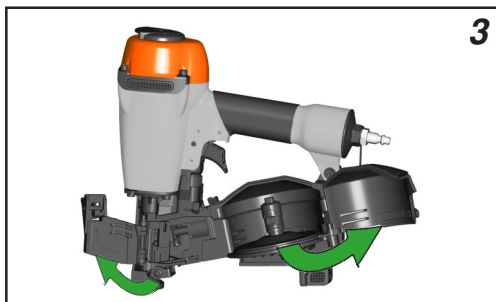
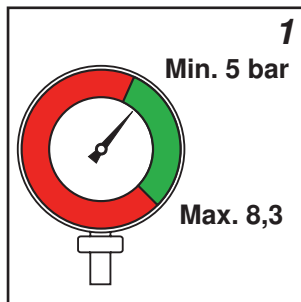
No. 014748 + No. 577215

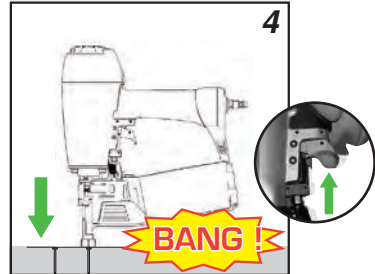
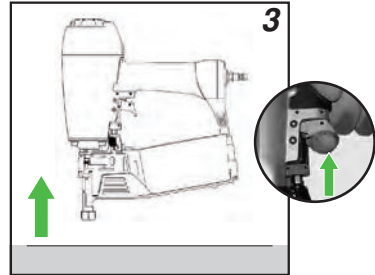
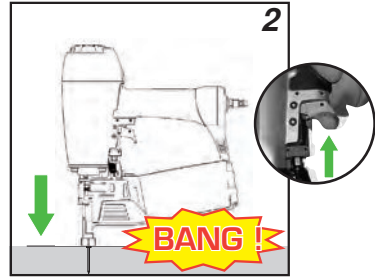
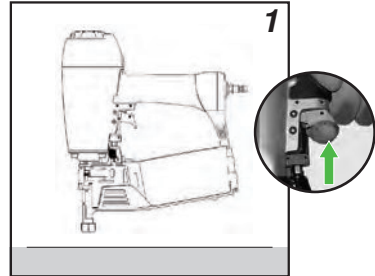
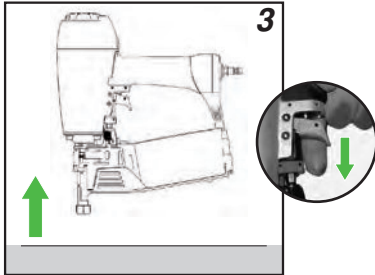
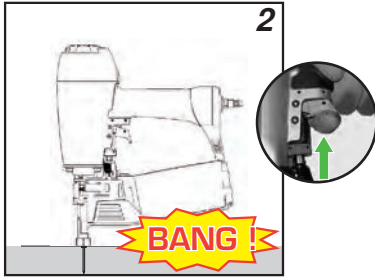
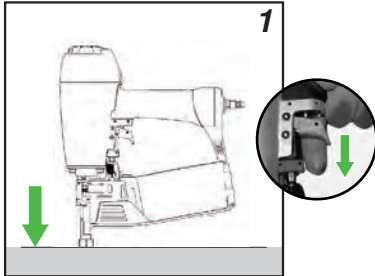
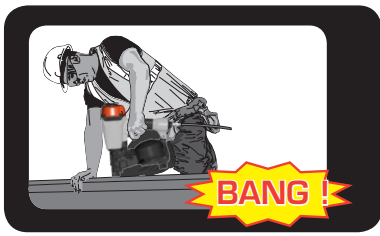
Accessories

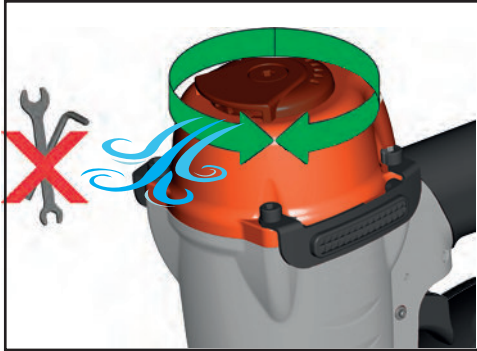
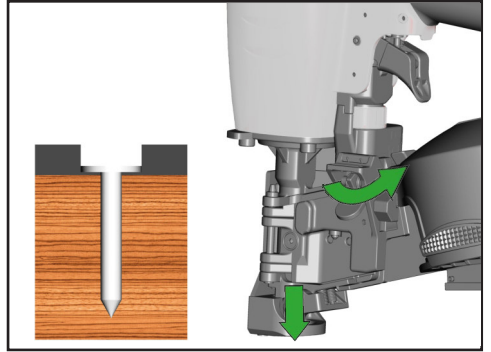
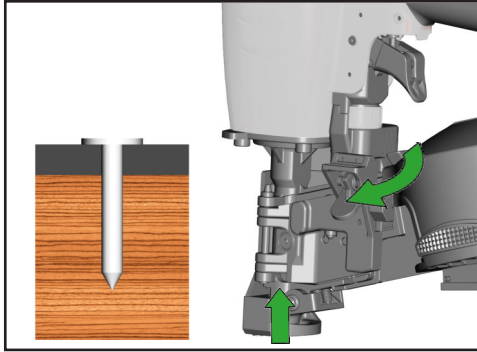
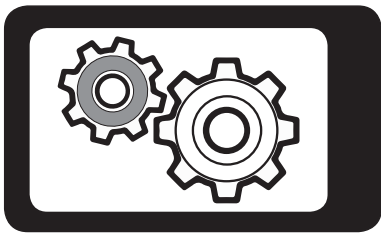

No. 151299
0,5 l oil

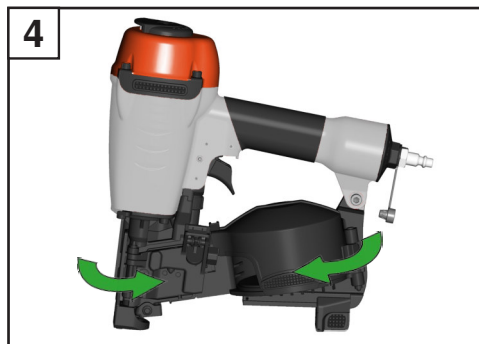
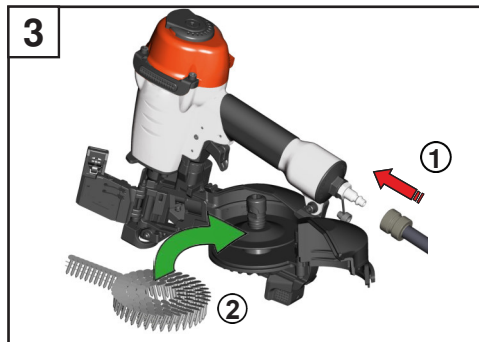
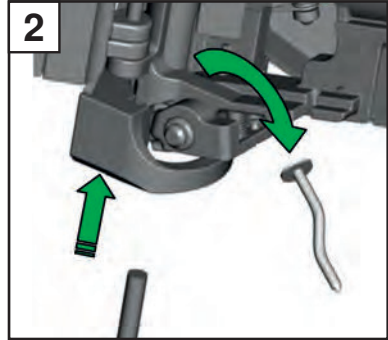
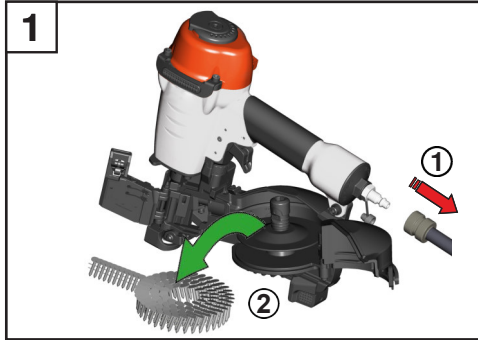


014 748

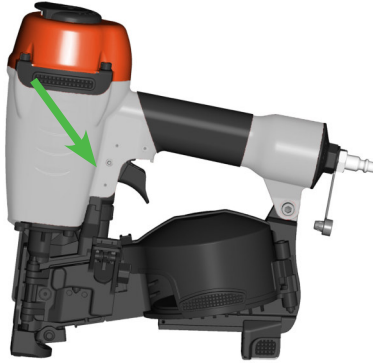








YY/WW....



YY= Year of manufacture
WW = Week of manufacture

**Resting position/ Ruheposition/ Position de repos/ Ruststand/
Posición de descanso/ Posizione di riposo/ Posição de des-
canso/ Pozycja spoczynku/ Klidová poloha/ Nyugalmi állapot/
Положение в нерабочем состоянии/ Θέση αδράνειας/ Hvile-
tilling/ Viloläge/ Hvileposisjon/ Lepoasento/ Položaj mirovanja/
Pokojuvá poloha/ Položaj mirovanja/ وضع السكون / Ramybės
padėtis/ Ooteasend/ Miera stāvoklis/ Hvíldarstaða**





ITW CONSTRUCTION PRODUCTS EUROPE
Code **577215** (03/2022)
www.spitpaslode.com