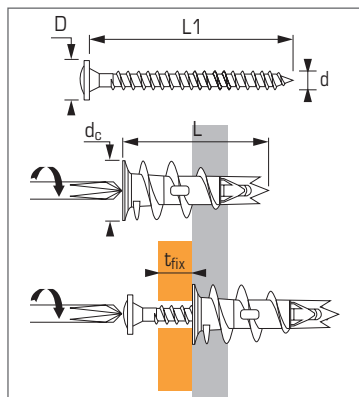


## Cheville autoforeuse pour plaque de plâtre & béton cellulaire



### APPLICATION

#### DRIVA

- Accessoires sanitaires, colliers ATLAS, accessoires électriques, convecteurs, conduit, agencement, tasseaux...

#### DRILL

- Agencement, accessoires électriques, goulottes...

#### Mini DRIVA

- Cheville spéciale goulottes

### MATERIAL

#### DRIVA & Mini DRIVA

- Corps** : zamak 3 NFA 55.010

- Vis** : vis spéciale tête plate, type PZ2, fournie

#### DRILL

- Corps** : polyamide renforcé de fibre de verre 6.6

- Vis** : vis spéciale tête plate, type PH1, fournie.

### Caractéristiques techniques

Dimensions	Epais. maxi à fixer (mm)	Ø filetage de la vis (mm)	Ø tête de la vis (mm)	Long. totale de la vis (mm)	Ø tête cheville (mm)	Long. totale de la cheville (mm)	Code
	$t_{fix}$	$d$	$D$	$L1$	$d_c$	$L$	
DRIVA TF5	5	4,5	8,2	25	13	31	059370
DRIVA TP12	12	4,5	9,2	35	13	31	059360
DRIVA TF27	27	4,5	8,8	50	13	31	059380
DRIVA C7	M7X150	4,5	-	37	13	31	059390
DRIVA SV (sans vis)	-	4,5	-	-	13	31	060083
DRILL TP12	12	3,0	8,6	25	9,5	30	061630
MINI DRIVA	-	-	-	-	7,5	26	059430

Nota : un préforage avec une mèche de perçage HSS:

**DRIVA** : Ø6 mm dans le béton cellulaire et Ø10 mm dans les plaques de plâtre laminées

**DRILL** : Ø5 mm dans le béton cellulaire et les plaques de plâtre laminées

### Charges recommandées ( $N_{rec}$ , $V_{rec}$ ) et de ruine ( $N_{Ru,m}$ , $V_{Ru,m}$ ) en kN

#### TRACTION

Supports	Dimensions	DRIVA TP/TF/C7	DRILL TP12	Mini DRIVA
<b>Béton cellulaire</b>				
$N_{rec}$		0,06	0,046	-
$N_{Ru,m}$		0,3	0,23	-
<b>Placoplâtre BA13</b>				
$N_{rec}$		0,06	0,044	0,03
$N_{Ru,m}$		0,3	0,22	0,16

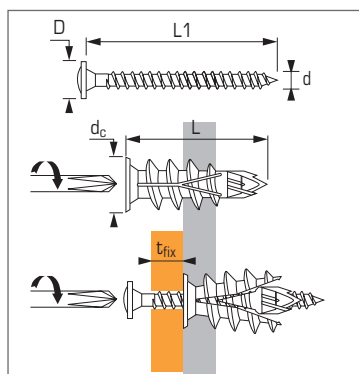
#### CISAILLEMENT

Supports	Dimensions	DRIVA TP/TF/C7	DRILL TP12
<b>Béton cellulaire</b>			
$V_{rec}$		0,18	0,15
$V_{Ru,m}$		0,9	0,75
<b>Placoplâtre BA13</b>			
$V_{rec}$		0,18	0,16
$V_{Ru,m}$		0,9	0,80

# DRIVA CLICK



## Cheville autoforeuse et à expansion pour plaque de plâtre & béton cellulaire



### APPLICATION

- Tasseaux
- Colliers ATLAS
- Agencement
- Accessoires sanitaires
- Convecteurs
- Accessoires électriques

### MATIÈRE

- Corps** : polyamide renforcé
- Vis** : vis spéciale tête fournie

### Caractéristiques techniques

Dimensions	Epais. maxi à fixer (mm)	Ø filetage de la vis (mm)	Ø tête de la vis (mm)	Long. totale de la vis (mm)	Ø tête cheville (mm)	Long. totale de la cheville (mm)	Code
	$t_{fix}$	$d$	$D$	$L1$	$d_c$	$L$	
TP10	10	4,5	9,0	45	13	38	565806

Nota : un préforage au Ø8 mm, avec une mèche de perçage HSS, est nécessaire dans le béton cellulaire et les plaques de plâtre

### Charges recommandées ( $N_{rec}$ , $V_{rec}$ ) et de ruine ( $N_{Ru,m}$ , $V_{Ru,m}$ ) en kN

#### TRACTION

Supports	Dimensions	TP10
<b>Béton cellulaire</b>		
$N_{rec}$		0,095
$N_{Ru,m}$		0,49
<b>Placoplâtre BA13</b>		
$N_{rec}$		0,09
$N_{Ru,m}$		0,45
<b>Placoplâtre BA10</b>		
$N_{rec}$		0,06
$N_{Ru,m}$		0,29

#### CISAILLEMENT

Supports	Dimensions	TP10
<b>Béton cellulaire</b>		
$V_{rec}$		0,25
$V_{Ru,m}$		1,40
<b>Placoplâtre BA13</b>		
$V_{rec}$		0,24
$V_{Ru,m}$		1,10
<b>Placoplâtre BA10</b>		
$V_{rec}$		0,15
$V_{Ru,m}$		0,75