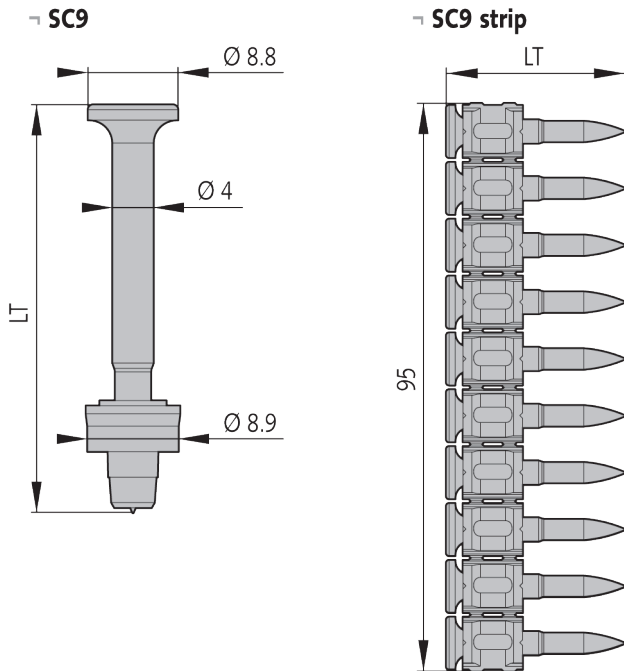
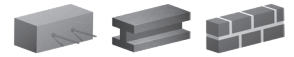
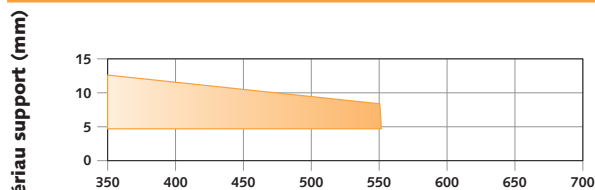


SPIT SC9 - SC9 bande



LIMITE D'UTILISATION



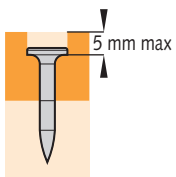
(1) E24	E28	E36	A60
(2) ST37	ST44	ST52	ST60
(3) S235	S275	S355	E335

(1) Désignation française (2) Désignation allemande
(3) Désignation standard européenne suivant la NF EN 10027-1

Résistance à la traction de l'acier (N/mm²)

CONTRÔLE DE LA FIXATION

Fixation bois



Profondeur d'enfoncement

		H _{nom} ⁽¹⁾ (mm)
	E24	12
	ST 52	10
	Béton C30/37	20 - 25
	C40/50	15 - 20
	C50/60	15 - 20

(1) valeurs indicatives.

APPLICATION

- Bois / acier.
- Bois / béton.
- Acier / Acier.
- Acier / béton.

MATIÈRE

- Dureté à cœur : 54-58 HRC.
- Protection par zingage électrolytique de 7 µm.

OUTIL

P370.
SC9 en bande seulement avec P370 C60.

SÉLECTION DE LA LONGUEUR DU CLOU

Fixation en tôles d'acier

SC9 (SC9-LT)	Épaisseur des tôles d'acier		Code pour SC9 en bande	Code pour SC9 en vrac
	E24	C30/37 ⁽¹⁾		
SC9-15	≤ 1.5	-	011340	032500
SC9-20	≤ 3	-	011341	032510
SC9-25	-	≤ 3	011342	032950

Fixation bois

SC9 (SC9-LT)	Épaisseur du bois	Code pour SC9 en bande	Code pour SC9 en vrac
	C30/37 ⁽¹⁾		
SC9-25	≤ 5	011342	032950
SC9-30	5 - 10	011343	032930
SC9-35	10 - 15	011344	032940
SC9-40	15 - 20	011345	032920
SC9-50	25 - 30	011346	032910
SC9-60	35 - 40	011347	032900
SC9-70	45 - 50	-	032890
SC9-75	50 - 55	055621	-

(1) Pour les autres classes de béton, choisissez la longueur du clou avec la profondeur d'enfoncement donnée ci-contre.

CHARGES RECOMMANDÉES

Matériaux support	N _{Rec} (kN)	V _{Rec} (kN)
Acier E24 Épaisseur mini 5 mm	2,0	2,0
Béton C20/25	0,5	0,5

Charges recommandées sont calculées avec un coefficient global de sécurité.