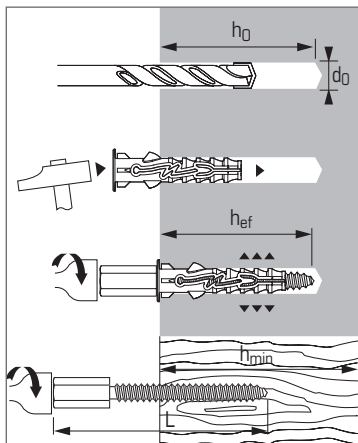




Entretoise à visser dans le bois ou avec cheville nylon



APPLICATION

- Plafond suspendu
- Luminaires
- Tiges filetées

MÉTHODE DE POSE

- Sur béton et maçonnerie :** perçage Ø8, placer la cheville NYL dans le trou, et mettre en place l'entretoise RM6 à l'aide de l'outil de pose
- Sur le bois :** visser directement l'entretoise avec l'outil de pose.

Caractéristiques techniques

| Dimensions | Profondeur d'ancrage (mm) hef | Epaisseur mini. du support (mm) hmin | Profondeur de perçage (mm) h0 | Ø de perçage (mm) d0 | Longueur totale de la cheville (mm) L | Code |
|------------|---|--|---|--------------------------------|---|--------|
| 6X70 | 40 | 70 | 45 | 8 | 68 | 050059 |

Propriétés mécaniques des chevilles

| Dimensions | 6X70 |
|--|-----------------------------------|
| Partie filetée | |
| f_{uk} (N/mm ²) | Résistance à la traction min. 450 |
| f_{yk} (N/mm ²) | Limite d'élasticité 400 |

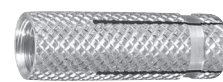
Charges recommandées (N_{REC}) et de ruine (N_{RU,m}) en kN

TRACTION

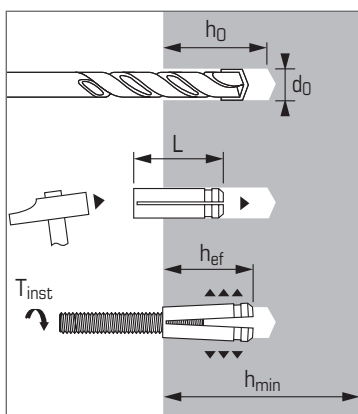
| Supports | Dimensions hef | 6X70 |
|---|-------------------|------|
| Béton (C20/25 et C30/37) | 40 | |
| N _{rec} | | 0,8 |
| N _{RU,m} | | 4,0 |
| Briques terre cuite BP 400 | | |
| N _{rec} | | 0,8 |
| N _{RU,m} | | 4,0 |
| Briques terre cuite creuses C 40 | | |
| N _{rec} * | | 0,35 |
| N _{RU,m} * | | 2,0 |
| Bois | | |
| N _{rec} * | | 0,5 |
| N _{RU,m} * | | 2,0 |

*En utilisant SPIT NYL 8 pour RM6 dans le béton et la brique. Béton enduit (max. 5 mm) : charge recommandée diminuée de 50%

LAITON



Cheville femelle à expansion par vissage à couple contrôlé



APPLICATION

- Système suspendu
- Tiges filetées

Caractéristiques techniques

| Dimensions | Profondeur d'ancrage (mm) hef | Epais. mini. du support (mm) hmin | Profondeur de perçage (mm) h0 | Ø de perçage (mm) d0 | Long. totale de la cheville (mm) L | Couple de serrage (Nm) T_{inst} | Code |
|------------|---|---|---|--------------------------------|--|---|--------|
| M4X15 | 15 | 50 | 22 | 5 | 15 | 4 | 052469 |
| M6X20 | 20 | 60 | 30 | 8 | 20 | 9 | 062450 |
| M8X30 | 30 | 70 | 35 | 10 | 30 | 20 | 062460 |

Charges recommandées (N_{REC}) en kN

TRACTION

| Supports | Dimensions hef | M4 | M6 | M8 |
|---|-------------------|------|------|------|
| Béton (C20/25 à C40/50) | | 15 | 23 | 28 |
| N _{rec} | | 0,05 | 0,40 | 0,60 |
| Briques terre cuite creuses BP 400 | | | | |
| N _{rec} | | 0,04 | 0,35 | 0,50 |

Béton enduit (max. 5 mm) : charge recommandée diminuée de 50%