

**Centre Scientifique et  
Technique du Bâtiment**

84 avenue Jean Jaurès  
CHAMPS-SUR-MARNE  
F-77447 Marne-la-Vallée Cedex 2

Tél. : (33) 01 64 68 82 82

Fax : (33) 01 60 05 70 37

**Evaluation Technique  
Européenne**

**ETE-04/0076  
du 01/07/2018**

**General Part**

Nom commercial  
*Trade name*

**SPIT ISO**

Famille de produit  
*Product family*

**Cheville à clou pour fixation de système composite d'isolation thermique extérieure dans le béton et la maçonnerie**  
***Nailed-in anchor for fixing of external insulation composite systems with rendering in concrete and masonry***

Titulaire  
*Manufacturer*

SPIT SAS  
route de Lyon  
F-26500 BOURG-LES-VALENCE  
France

Usine de fabrication  
*Manufacturing plants*

Société SPIT  
Route de Lyon  
F-26501 BOURG-Les-VALENCE

Cette évaluation contient:  
*This assessment contains*

13 pages incluant 10 annexes qui font partie intégrante de cette évaluation  
*13 pages including 10 annexes which form an integral part of this assessment*

Base de l'ETE  
*Basis of ETA*

EAD 330196-01-0604, édition juillet 2017  
*EAD 330196-01-0604, edition June 2017*

Cette évaluation remplace:  
*This assessment replaces*

ETE-04/0076 valide du 01/07/2018  
ETA-04/0076 with validity from 01/07/2018  
*Corrigendum*

## Partie spécifique

### 1 Description technique du produit

La cheville SPIT ISO est constituée d'une bague d'expansion (corps de la cheville) en plastique avec une tête plate (collerette) destinée à maintenir l'élément d'isolation thermique et d'un clou en plastique servant à réaliser l'expansion. La bague d'expansion est en polypropylène et le clou est soit en polypropylène, soit en polyamide 6, ceci en fonction de la dimension de la cheville. L'expansion de la bague en plastique est réalisée par enfoncement du clou au marteau, ceci ayant pour effet de pousser la bague contre les parois du trou foré. La collerette existe en trois dimensions (Ø50 ou Ø60) et Ø90 mm à choisir en fonction du système d'isolant thermique à fixer. Une rondelle supplémentaire de Ø90 mm peut être utilisée et fixée avec les chevilles équipées d'une collerette de Ø60mm entre la pièce à fixer et la collerette). La collerette de Ø90 mm est à utiliser dans le cas d'isolant souple.

Voir Figure de la cheville en œuvre en Annexe A.

### 2 Définition de l'usage prévu

Ancrage des profilés pour système composite d'isolation thermique extérieure (ETICS) dans des supports béton ou maçonnerie.

Les performances données en Annexe C sont valables si la cheville est utilisée en conformité avec les spécifications et conditions données en Annexes B.

Les dispositions prises dans la présente Evaluation Technique Européenne reposent sur l'hypothèse que la durée de vie estimée de la cheville pour l'utilisation prévue est de 25 ans. Les indications relatives à la durée de vie ne peuvent pas être interprétées comme une garantie donnée par le fabricant, mais ne doivent être considérées que comme un moyen pour choisir les chevilles qui conviennent à la durée de vie économiquement raisonnable attendue des ouvrages.

### 3 Performance du produit

#### 3.1 Résistance mécanique et stabilité (BWR 1)

Pour les exigences essentielles de Résistance mécanique et stabilité (BWR 1), les mêmes critères que ceux mentionnés dans les exigences essentielles Sécurité d'utilisation sont applicables.

#### 3.2 Sécurité en cas d'incendie (BWR 2)

Non applicable

#### 3.3 Hygiène, santé et environnement (BWR 3)

En ce qui concerne les substances dangereuses contenues dans la présente Evaluation Technique Européenne, il peut y avoir des exigences applicables aux produits relevant de son domaine d'emploi (exemple: transposition de la législation européenne et des dispositions législatives, réglementaires et nationales). Afin de respecter les dispositions du Règlement Produits de Construction n°305/2011, ces exigences doivent également être satisfaites lorsque et où elles s'appliquent.

#### 3.4 Sécurité d'utilisation (BWR 4)

Caractéristique essentielle	Performance
Résistances caractéristiques dans le béton et les maçonneries	Voir Annexe C1
Déplacements	Voir Annexe C1
Distances d'installation et dimensions des supports	Voir Annexe C1

**3.5 Protection contre le bruit (BWR 5)**

Non applicable.

**3.6 Economie d'énergie et isolation thermique (BWR 6)**

Caractéristique essentielle	Performance
Coefficient de transmission thermique	Voir Annexe C2

**3.7 Utilisation durable des ressources naturelles (BWR 7)**

Pour l'utilisation durable des ressources naturelles aucune performance a été déterminée pour ce produit.

**3.8 Aspects généraux relatifs à l'aptitude à l'emploi**

La durabilité et l'aptitude à l'usage ne sont assurées que si les spécifications pour l'usage prévu conformément à l'Annexe B1 sont maintenues.

**4 Evaluation et vérification de la constance des performances (EVCP)**

Conformément à la décision 97/463/EC de la Commission Européenne <sup>1</sup>, tel que amendée, le système d'évaluation et de vérification de la constance des performances (Voir Annexe V du règlement n° 305/2011 du parlement Européen) donné dans le tableau suivant s'applique.

Produit	Usage prévu	Niveau ou classe	Système
Cheville à clou pour fixation de système composite d'isolation thermique extérieure	Cheville à clou pour fixation de système composite d'isolation thermique extérieure dans le béton et la maçonnerie	—	2+

**5 Données techniques nécessaires pour la mise en place d'un système Evaluation et de vérification de la constance des performances (EVCP)**

Les données techniques nécessaires à la mise en œuvre du système d'évaluation et de vérification de la constance des performances (EVCP) sont fixées dans le plan de contrôle déposé au Centre Scientifique et Technique du Bâtiment.

Le fabricant doit, sur la base d'un contrat, impliquer un organisme notifié pour les tâches visant la délivrance du certificat de conformité CE dans le domaine des fixations, basé sur ce plan de contrôle.

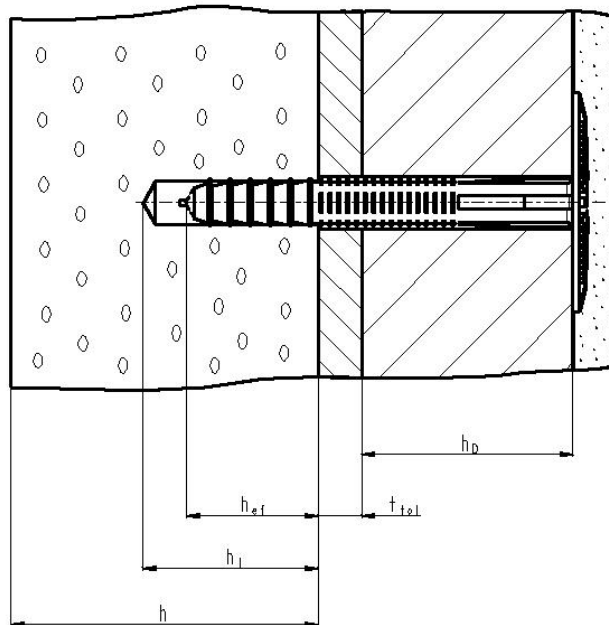
Délivré à Marne La Vallée le **01/07/2018** par

La Direction Technique

<sup>1</sup>

Journal officiel des communautés Européennes L 254 du 08.10.1996

## Schéma de la cheville SPIT ISO en service :



**usage prévu** : ancrage de système composite d'isolation thermique extérieure (ETICS)  
dans des supports béton ou maçonnerie.

$h_D$  : épaisseur de l'isolant

$h_{ef}$  : profondeur d'ancrage effective

$h$  : épaisseur du matériau support

$h_1$  : profondeur du trou foré

$t_{toi}$  : épaisseur de l'enduit ou d'un revêtement non porteur

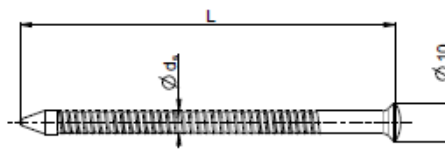
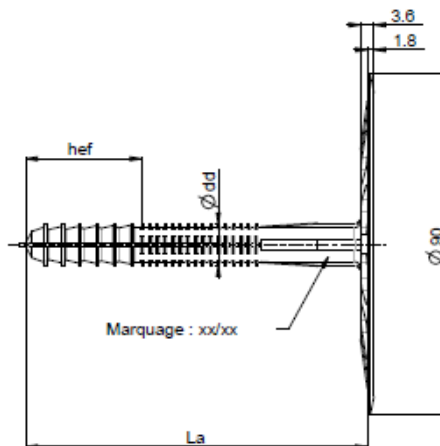
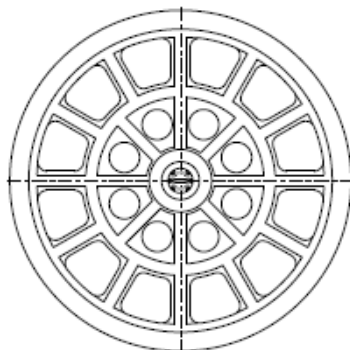
**SPIT ISO**

**Description du produit**  
Cheville installée

**Annexe A1**

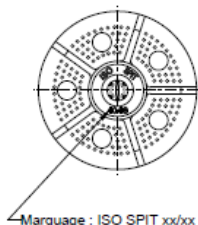
**ISO tête de 90 mm :**

ISO 10-40/60  
ISO 10-70/80

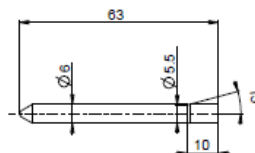
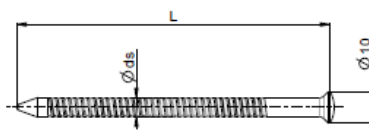
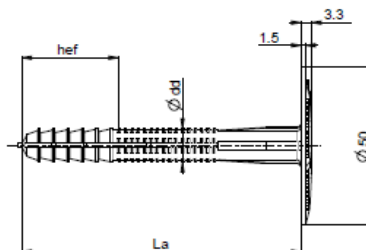


**ISO tête de 50 mm :**

ISO 10-40/60  
ISO 10-70/80



Marquage : ISO SPIT xx/xx



SPIT ISO

Description du produit

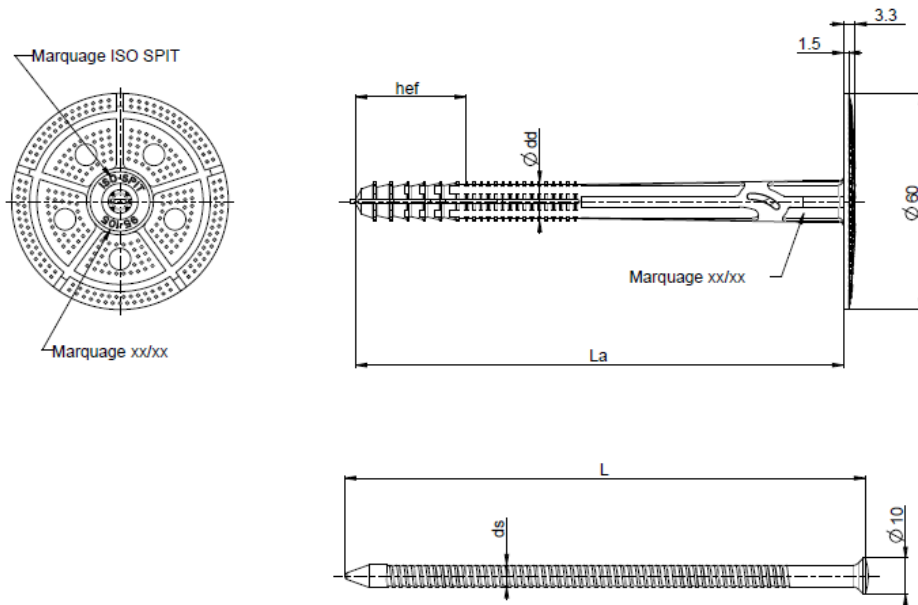
Différents composants de la cheville : bague d'expansion et clou

Annexe A2

**ISO tête de 60 mm :**

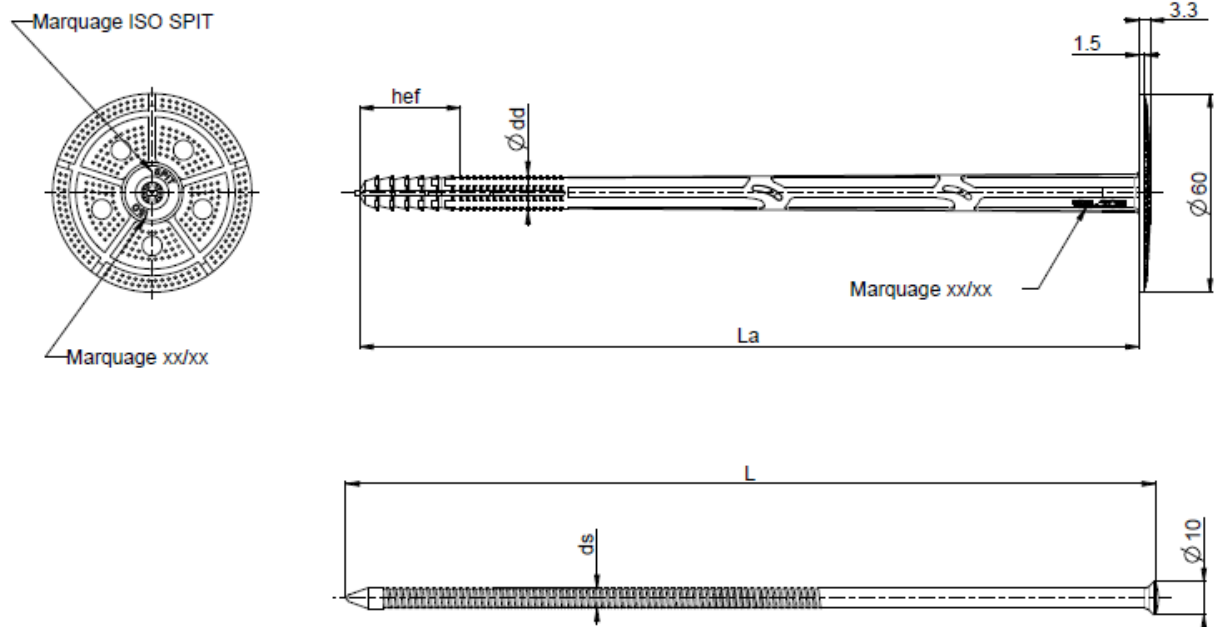
ISO 10-45/65  
 ISO 10-75/85  
 ISO 10-95/105

ISO 10-115/125  
 ISO 10-135/145  
 ISO 10-155/165



**ISO tête Ø60 mm :**

ISO 10-175/185  
 ISO 10-195/205



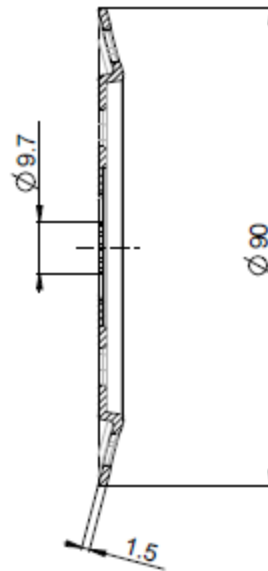
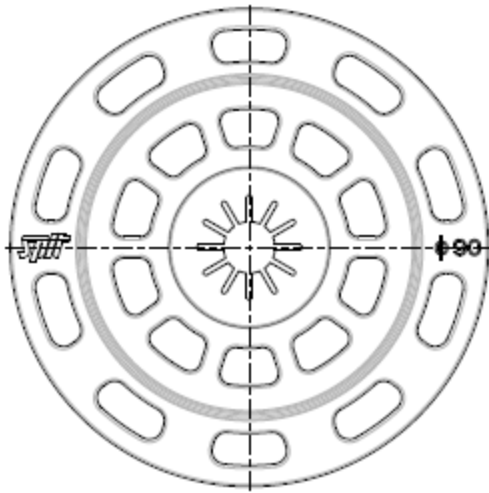
**SPIT ISO**

**Description du produit**

Différents composants de la cheville : bague d'expansion et clou

**Annexe A3**

**Rondelle Ø90 :**



**SPIT ISO**

**Description du produit**

Différents composants de la cheville : bague d'expansion et clou

**Annexe A4**

Tableau A1 : Matériaux

Désignation	Matériau	
	Clou	Bague d'expansion plastique
ISO 10 - 10/30	Polyamide renforcé de fibre de verre (couleur blanche, orange ou noire)	Polypropylène
ISO 10 - 40/60		
ISO 10 - 45/65		
ISO 10 - 70/80		
ISO 10 - 75/85		
ISO 10 - 95/105		
ISO 10 - 115/125		
ISO 10 - 135/145		
ISO 10 - 155/165		
ISO 10 - 175/185		
ISO 10 - 195/205		

Tableau A2 : Dimensions des composants

Type de cheville	Diamètre de la bague d'expansion	Longueur de la bague d'expansion	Longueur de la cheville	Diamètre de la collerette	Diamètre du clou	Longueur du clou
	$d_d$ [mm]	$L_a$ [mm]	$L_a + 3$ [mm]	- [mm]	$d_s$ [mm]	L [mm]
ISO 10 - 10/30	10	60	63	50	6	63
ISO 10 - 40/60		90	93	50 90		100
ISO 10 - 45/65		95	98	60		105
ISO 10 - 70/80		110	113	50 90		120
ISO 10 - 75/85		115	118	60		125
ISO 10 - 95/105		135	138	60		145
ISO 10 - 115/125		155	158	60		165
ISO 10 - 135/145		175	178	60		185
ISO 10 - 155/165		195	198	60		205
ISO 10 - 175/185		215	218	60		225
ISO 10 - 195/205		235	238	60		245

SPIT ISO

Description du produit  
Dimensions, Matériaux

Annexe A5



**Tableau A3 : Données d'installation**

Type de cheville	Épaisseur maxi de l'isolant + enduit ou revêtement non porteur	Longueur de la bague d'expansion	Diamètre du trou	Profondeur du trou foré	Profondeur d'ancrage
	$h_D + t_{tol}$	$L_a$	$d_0$	$h_0$	$h_{ef}$
	[mm]	[mm]	[mm]	[mm]	[mm]
ISO 10 - 10/30	30	60	10	50	30
ISO 10 - 40/60	60	90			
ISO 10 - 45/65	65	95			
ISO 10 - 70/80	80	110			
ISO 10 - 75/85	85	115			
ISO 10 - 95/105	105	135			
ISO 10 - 115/125	125	155			
ISO 10 - 135/145	145	175			
ISO 10 - 155/165	165	195			
ISO 10 - 175/185	185	215			
ISO 10 - 195/205	205	235			

**Détermination de l'épaisseur maximum d'isolant avec la cheville SPIT ISO :**

$$h_D = L_a - t_{tol} - h_{ef}$$

$h_D$  : épaisseur de l'isolant

$L_a$  : Longueur de la bague d'expansion

$t_{tol}$  : épaisseur de l'enduit ou d'un revêtement non porteur

$h_{ef}$  : profondeur d'ancrage effective

Par exemple, avec la cheville SPIT **ISO 10-115/125** :

$$L_a = 155 \text{ mm}$$

$$t_{tol} = 5 \text{ mm}$$

$$h_{ef} = 30 \text{ mm}$$

$$h_D = 155 - 5 - 30$$

$$h_{D \text{ max}} = 120 \text{ mm d'épaisseur d'isolant}$$

SPIT ISO

Description du produit  
Données d'installation

Annexe A6

## Spécifications pour l'emploi prévu

### Ancrages soumis à:

- Cette cheville ne peut être utilisée que pour la reprise des charges dues à la dépression sous l'effet du vent et ne doit pas être utilisée pour la reprise du poids propre du système composite d'isolation thermique. Le poids propre doit être repris par le collage du système composite d'isolation thermique.

### Matériaux supports:

- Catégorie d'utilisation « A » : Béton armé ou non armé, , de masse volumique courante, de classe de résistance  $\geq$  C12/15, conforme à l' EN 206, selon Annexe B2 ;
- Catégorie d'utilisation « B » : maçonneries pleines selon Annexe B2 ;
- Pour d'autres matériaux support de catégorie d'utilisation « A » ou « B », la résistance caractéristique peut être déterminée par des essais sur sites conformément au TR051, Edition Décembre 2016 (EOTA).

### Conception:

- Les ancrages soient conçus conformément au DEE 330196-00-0604 (juin 2016) relatif aux « chevilles de fixation de système composite d'isolation thermique extérieure » sous la responsabilité d'un ingénieur expert en ancrages. En l'absence de règlements nationaux, les coefficients partiels de sécurité  $\gamma_M = 2.0$  et  $\gamma_F = 1.5$  doivent être pris en compte.
- Des plans et notes de calculs vérifiables sont préparés en tenant compte des charges devant être ancrées et de la résistance des matériaux supports, et des dimensions de la cheville en tenant compte des tolérances appropriées. La position de la cheville est indiquée sur les plans de conception.
- La preuve de l'application effective de l'effort dans le matériau support est apportée.
- La cheville avec clou en acier avec revêtement passivé brillant ne peut être utilisé qu'avec des éléments d'isolation d'épaisseur minimale 50 mm.

### Installation:





- Mise en place de la cheville réalisée par du personnel qualifié, sous le contrôle du responsable technique du chantier.
- Utilisation de la cheville uniquement telle que fournie par le fabricant, sans échange de composants.
- Mise en place de la cheville conformément aux spécifications du fabricant et aux dessins préparés à cette fin, au moyen d'outils appropriés.
- Vérifications avant mise en place de la cheville visant à s'assurer que la classe de résistance du matériau support dans lequel doit s'ancrer la cheville est identique à celle pour laquelle sont applicables les charges caractéristiques.
- Respect de la méthode de perçage du trou : dans le cas des matériaux supports visés dans cette évaluation, le trou peut être réalisé avec une machine à percussion.
- Réalisation des trous de forage sans endommager l'armature du béton.
- La température doit être  $\geq 0^\circ\text{C}$  lors de la pose de la cheville.
- Exposition aux rayons UV dus au soleil de la cheville non protégée par l'enduit  $\leq 6$  semaines.

SPIT ISO

Emploi prévu  
Spécifications

Annexe B1

**Tableau B1 : Matériaux supports**

Matériau support	Dimensions L x l x H [mm]		Références	Résistance à la compression [MPa]
Béton C15/20	[EN 206]		EN 206	[EN 206]
Béton C50/60	[EN 206]		EN 206	[EN 206]
Briques d'argile		220x110x 55	NF EN 771-1	4.7 (essai de flexion)
Blocs de béton de granulats courants		500x150x200	NF EN 771-3	12.5
Briques d'argile perforées horizontalement		500x200x200	NF EN 771-1	5.9
Blocs de béton creux de granulats courants		500x200x200	NF EN 771-3	8.2

SPIT ISO

Matériaux

Annexe B2

**Tableau C1 : Résistances caractéristiques en traction  $N_{Rk}$  dans le béton et la maçonnerie pour une cheville isolée en daN**

Matériau support	Résistance caractéristique en traction $N_{Rk}$ en daN	
	SPIT ISO avec clou polypropylène	SPIT ISO avec clou PA6 renforcé fibres de verre
Béton C15/20	20	60
Béton C20/25 à C50/60	30	75
Briques d'argile	30	75
Briques d'argile perforées horizontalement	10	40
Blocs de béton de granulats courants	30	60
Blocs de béton creux de granulats courants	15	30

**Tableau C2 : Distances minimales entre axes et au bord, épaisseur de l'élément support**

Distance minimale entre axes	$S_{min} \geq 100 \text{ mm}$
Distance minimale au bord	$C_{min} \geq 100 \text{ mm}$
Épaisseur minimale de l'élément support	$h \geq 100 \text{ mm}$

**Tableau C3 : Déplacements**

Matériau support	pour une charge de traction N	déplacements $\delta$
	[daN]	[mm]
Béton C15/20 (EN 206)	60.0	0.2
Béton C20/25 à C50/60 (EN 206)	75.0	0.2
Briques d'argile (NF EN 771-1)	75.0	0.3
Briques d'argile perforées horizontalement (NF EN 771-1)	40.0	0.1
Blocs de béton de granulats courants (NF EN 771-3)	60.0	0.2
Blocs de béton creux de granulats courants (NF EN 771-3)	30.0	0.3

SPIT ISO

Résistance caractéristique dans le béton et les maçonneries  
Distances minimales entre axes et au bord et déplacements

Annexe C1

**Tableau C4 : Coefficient de transmission thermique**

Le coefficient de transmission thermique (CHI-value) de la cheville selon le rapport technique EOTA TR 025 "Determination of point thermal transmittance of plastic anchors for the anchorage of external thermal insulation composite systems (ETICS)" est donné dans le tableau suivant pour les catégories d'utilisation A, B and C respectivement.

Type de cheville	Epaisseur d'isolant $h_D$	Coefficient de transmission thermique $\chi$
	[mm]	[W/K]
ISO 10	De 30 à <150	0.001
	De $\geq 150$ à 200	0.000

**Tableau C5 : Rigidité de la collerette**

La rigidité de la collerette selon le rapport technique EOTA TR 026 "Evaluation of plate stiffness from plastic anchors for fixing of external thermal insulation composite systems with rendering (ETICS)" est donné dans le tableau suivant

Type de cheville	Diamètre de la collerette	Résistance de la collerette	Rigidité de la collerette
	[mm]	[kN]	[kN/mm]
ISO 10	50	1.0	0.3
	60	1.0	0.5
	60 + rondelle $\phi 90$	1.10	0.5
	90	1.08	0.3

SPIT ISO

Description du produit  
Coefficient de transmission thermique

Annexe C2