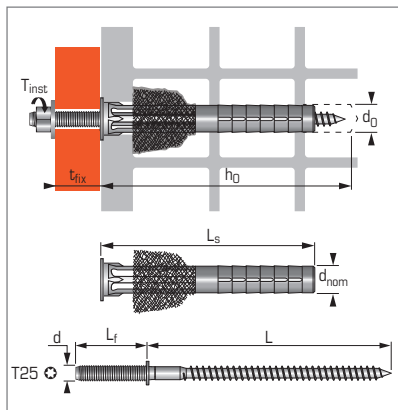




Ancoraggio ibrido per fissaggi in calcestruzzo e mattoni pieni e forati



18046808000010



MATERIALI

- **Sistema pre-dosato:** resina vinilestere
- **Barra filettata:** acciaio zincato 5.8 (5 µm)

Versione da esterno EXT: rivestimento anticorrosione in zinco lamellare (5 µm)

STOCCAGGIO

- **12 mesi** dalla data di fabbricazione in scatola integra in ambienti asciutti e freschi
- **Conservare ad una temperatura tra i +5°C e i +35°C**

APPLICAZIONI

M8X140-Ø16

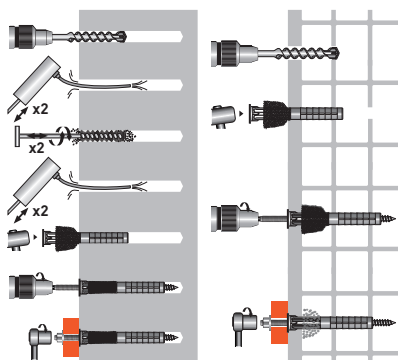
M10X140-Ø16

- Caldaia a muro
- Corrimani
- Staffe
- Mensole e sospensioni
- Portoni sezionali (basculanti)
- Quadri elettrici
- Sanitari

M10X140-Ø16 EXT.

- Canaline esterne
- Staffe per condizionatori
- Parabole
- Segnaletica
- Illuminazione esterna
- Supporti per tubazioni e condotte esterne

INSTALLAZIONE



* Avvitare la barra mantenendola ben centrata rispetto all'ancorante non serve premere sulla barra e seguire attentamente le istruzioni di posa allegate alla confezione

Dati tecnici

Dimensione ancoraggio	EASYMIX		Barra filettata			Ø foratura	Profondità di foratura		Max. spessore fissabile	Max. coppia di serraggio		Codice
	Ø Esterno	Lungh. totale	Ø filettatura	Lungh. totale	Lungh. filettatura		Mattoni	Cls		Mattoni	Cls	
	(mm)	(mm)	(mm)	(mm)	(mm)		(Nm)	(Nm)		(Nm)	(Nm)	
M8X140-Ø16			8									060230
M10X140-Ø16	16	135	10	180	40	16	150	160	30	3	10	060231
M10X140-Ø16 EXT.			10									060232

Tempi d'attesa

Temperatura	Tempo di maturazione completa
35°C	30 min
25°C	45 min
15°C	60 min
5°C	90 min

Carichi raccomandati (N_{rec}, V_{rec}) in cls ≥ C20/25 in kN

$$N_{rec} = \frac{N_{Rk}^*}{\gamma_M \cdot \gamma_F}$$

$$V_{rec} = \frac{V_{Rk}^*}{\gamma_M \cdot \gamma_F}$$

TRAZIONE

Dimensione ancoraggio	EASYMIX M8/M10
N _{rec}	2,5
γ _F = 1,4 ; γ _{Mc} = 2,16	
Dimensione ancoraggio	EASYMIX M8/M10
Minima distanza di spaziatura (mm)	
S _{min}	160
C _{min}	80

TAGLIO

Dimensione ancoraggio	EASYMIX M8/M10
V _{rec}	2,5
γ _F = 1,4 ; γ _{Mc} = 2,16	

Carichi raccomandati (N_{rec}, V_{rec}) in muratura in kN

$$N_{rec} = \frac{N_{u,m}}{5}$$

$$V_{rec} = \frac{V_{u,m}}{5}$$

TRAZIONE

Dimensione ancoraggio	EASYMIX M8/M10
Materiale	M8/M10
Blocco in calcestruzzo forato B40 (f _b ≥ 6.0 N/mm ²)	
N _{rec}	0,65
Mattone laterizio forato OPTIBRIC PV 3+ (f _b ≥ 9.0 N/mm ²)	
N _{rec}	0,40
Mattone laterizio POROTHERM GF R20 Th+ (f _b ≥ 10.0 N/mm ²)	
N _{rec}	0,40
Mattone laterizio POROTHERM R37 (f _b ≥ 8.0 N/mm ²)	
N _{rec}	0,40
Blocco in calcestruzzo forato LECABLOCCO BC20 (f _b ≥ 6.0 N/mm ²)	
N _{rec}	0,80
Mattone laterizio POROTHERM Pth BIO PLAN 30-25/24,9 ETICS (f _b ≥ 13.2 N/mm ²)	
N _{rec}	0,40
Mattone laterizio POROTON ALVEOLATER 25/30 h19 (f _b ≥ 14.25 N/mm ²)	
N _{rec}	0,70
Mattone laterizio forato Doppio UNI (f _b ≥ 20.50 N/mm ²)	
N _{rec}	0,60

TAGLIO

Dimensione ancoraggio	EASYMIX M8/M10
Materiale	M8/M10
Parpaing B40 (f _b ≥ 6.0 N/mm ²)	
V _{rec}	1,80
Mattone laterizio forato OPTIBRIC PV 3+ (f _b ≥ 9.0 N/mm ²)	
V _{rec}	1,30
Mattone laterizio POROTHERM GF R20 Th+ (f _b ≥ 10.0 N/mm ²)	
V _{rec}	1,30
Mattone laterizio POROTHERM R37 (f _b ≥ 8.0 N/mm ²)	
V _{rec}	1,30