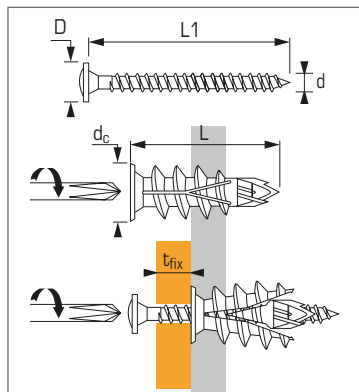




## Cheville autoforeuse et à expansion pour plaque de plâtre & béton cellulaire



### Caractéristiques techniques

Dimensions	Epais. maxi à fixer (mm) <b>t<sub>fix</sub></b>	Ø filetage de la vis (mm) <b>d</b>	Ø tête de la vis (mm) <b>D</b>	Long. totale de la vis (mm) <b>L1</b>	Ø tête cheville (mm) <b>d<sub>c</sub></b>	Long. totale de la cheville (mm) <b>L</b>	Code
TP10	10	4,5	9,0	45	13	38	565806

Nota : un préforage au Ø8 mm, avec une mèche de perçage HSS, est nécessaire dans le béton cellulaire et les plaques de plâtre

### APPLICATION

- Tasseaux
- Colliers ATLAS
- Agencement
- Accessoires sanitaires
- Convecteurs
- Accessoires électriques

### MATIÈRE

- **Corps** : polyamide renforcé
- **Vis** : Vis spéciale tête plate fournie

### TRACTION

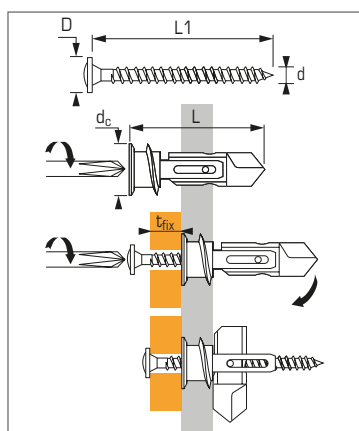
Supports	Dimensions	TP10
<b>Béton cellulaire</b>		
<b>N<sub>rec</sub></b>		0,095
<b>N<sub>Ru,m</sub></b>		0,49
<b>Placoplâtre BA13</b>		
<b>N<sub>rec</sub></b>		0,09
<b>N<sub>Ru,m</sub></b>		0,45
<b>Placoplâtre BA10</b>		
<b>N<sub>rec</sub></b>		0,06
<b>N<sub>Ru,m</sub></b>		0,29

### CISAILLEMENT

Supports	Dimensions	TP10
<b>Béton cellulaire</b>		
<b>V<sub>rec</sub></b>		0,25
<b>V<sub>Ru,m</sub></b>		1,40
<b>Placoplâtre BA13</b>		
<b>V<sub>rec</sub></b>		0,24
<b>V<sub>Ru,m</sub></b>		1,10
<b>Placoplâtre BA10</b>		
<b>V<sub>rec</sub></b>		0,15
<b>V<sub>Ru,m</sub></b>		0,75



## Cheville autoforeuse spéciale pour plaque de plâtre : double ancrage



### Caractéristiques techniques

Dimensions	Epais. maxi à fixer (mm) <b>t<sub>fix</sub></b>	Ø filetage de la vis (mm) <b>d</b>	Ø tête de la vis (mm) <b>D</b>	Long. totale de la vis (mm) <b>L1</b>	Ø tête cheville (mm) <b>d<sub>c</sub></b>	Long. totale de la cheville (mm) <b>L</b>	Code
TP12	12	4,5	9,2	45	16	39	061190

### Charges recommandées (N<sub>rec</sub>, V<sub>rec</sub>) et de ruine (N<sub>Ru,m</sub>, V<sub>Ru,m</sub>) en kN

### TRACTION

Supports	Dimensions	TP12
<b>Placoplâtre BA13</b>		
<b>N<sub>rec</sub></b>		0,12
<b>N<sub>Ru,m</sub></b>		0,60
<b>Placoplâtre BA10</b>		
<b>N<sub>rec</sub></b>		0,084
<b>N<sub>Ru,m</sub></b>		0,42

### CISAILLEMENT

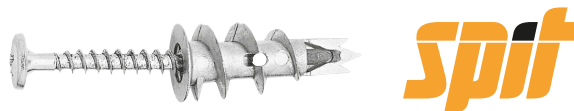
Supports	Dimensions	TP12
<b>Placoplâtre BA13</b>		
<b>V<sub>rec</sub></b>		0,28
<b>V<sub>Ru,m</sub></b>		1,40
<b>Placoplâtre BA10</b>		
<b>V<sub>rec</sub></b>		0,23
<b>V<sub>Ru,m</sub></b>		1,15

### APPLICATION

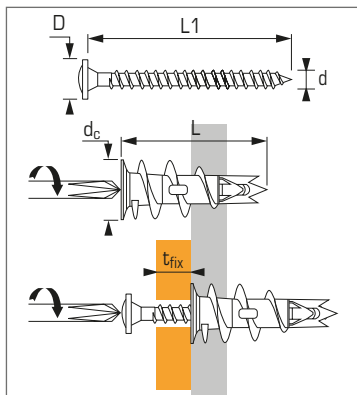
- Fixation autoforante et à double ancrage sur plaques de plâtre : épaisseur 10 à 13 mm avec ou sans isolant (polystyrène, laine de roche, laine de verre)
- Agencement
- Accessoires sanitaires
- Convecteurs...

### MATIÈRE

- **Corps** : zamak 3 NFA 55.010
- **Vis** : Vis spéciale tête plate, type PZ2, fournie



## Cheville autoforeuse pour plaque de plâtre & béton cellulaire



### Caractéristiques techniques

Dimensions	Epais. maxi à fixer (mm) <b>t<sub>fix</sub></b>	Ø filetage de la vis (mm) <b>d</b>	Ø tête de la vis (mm) <b>D</b>	Long. totale de la vis (mm) <b>L1</b>	Ø tête cheville (mm) <b>d<sub>c</sub></b>	Long. totale de la cheville (mm) <b>L</b>	Code
TF5	5	4,5	8,2	25	13	31	059370
TP12	12	4,5	9,2	35	13	31	059360
TF27	27	4,5	8,8	50	13	31	059380
C7	M7X150	4,5	-	37	13	31	059390
SV (sans vis)		4,5			13	31	060083
<b>Mini DRIVA <sup>(1)</sup></b>					7,5	26	059430

Nota : un préforage avec une mèche de perçage HSS, est nécessaire dans le béton cellulaire : Ø6 mm, et les plaques de plâtre laminées : Ø10 mm

### APPLICATION

- Tasseaux
- Colliers ATLAS
- Agencement
- Accessoires sanitaires
- Convecteurs
- Accessoires électriques
- <sup>(1)</sup> **Mini DRIVA** : cheville spéciale goulottes

### MATIÈRE

- Corps** : zamak 3 NFA 55.010
- Vis** : Vis spéciale tête plate, type PZ2, fournie

### Charges recommandées (N<sub>rec</sub>, V<sub>rec</sub>) et de ruine (N<sub>Ru,m</sub>, V<sub>Ru,m</sub>) en kN

#### TRACTION

Supports	Dimensions	DRIVA TP/TF/C7	DRIV' AIR	Mini DRIVA
<b>Béton cellulaire</b>				
N <sub>rec</sub>		0,06	0,06	-
N <sub>Ru,m</sub>		0,3	0,3	-
<b>Placoplâtre BA13</b>				
N <sub>rec</sub>		0,06	0,06	0,03
N <sub>Ru,m</sub>		0,3	0,3	0,16

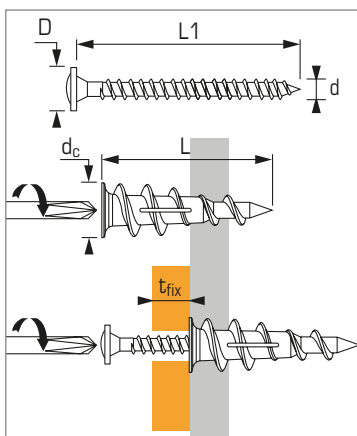
#### CISAILLEMENT

Supports	Dimensions	DRIVA TP/TF/C7	DRIV' AIR
<b>Béton cellulaire</b>			
V <sub>rec</sub>		0,18	0,18
V <sub>Ru,m</sub>		0,9	0,9
<b>Placoplâtre BA13</b>			
V <sub>rec</sub>		0,18	0,18
V <sub>Ru,m</sub>		0,9	0,9

# DRILL



## Cheville autoforeuse pour plaque de plâtre & béton cellulaire



### Caractéristiques techniques

Dimensions	Epais. maxi à fixer (mm) <b>t<sub>fix</sub></b>	Ø filetage de la vis (mm) <b>d</b>	Ø tête de la vis (mm) <b>D</b>	Long. totale de la vis (mm) <b>L1</b>	Ø tête cheville (mm) <b>d<sub>c</sub></b>	Long. totale de la cheville (mm) <b>L</b>	Code
TF12	12	3,0	8,6	25	9,5	30	061630

Nota : un préforage au Ø5 mm avec une mèche de perçage HSS, est nécessaire dans le béton cellulaire et les plaques de plâtre laminées.

### Charges recommandées (N<sub>rec</sub>, V<sub>rec</sub>) et de ruine (N<sub>Ru,m</sub>, V<sub>Ru,m</sub>) en kN

#### TRACTION

Supports	Dimensions	TP12
<b>Béton cellulaire</b>		
N <sub>rec</sub>		0,046
N <sub>Ru,m</sub>		0,23
<b>Placoplâtre BA13</b>		
N <sub>rec</sub>		0,044
N <sub>Ru,m</sub>		0,22

#### CISAILLEMENT

Supports	Dimensions	TP12
<b>Béton cellulaire</b>		
V <sub>rec</sub>		0,15
V <sub>Ru,m</sub>		0,75
<b>Placoplâtre BA13</b>		
V <sub>rec</sub>		0,16
V <sub>Ru,m</sub>		0,80

### APPLICATION

- Agencement
- Accessoires électriques
- Goulottes

### MATIÈRE

- Corps** : Polyamide renforcé de fibre de verre 6.6
- Vis** : Vis spéciale tête plate, type PH1, fournie