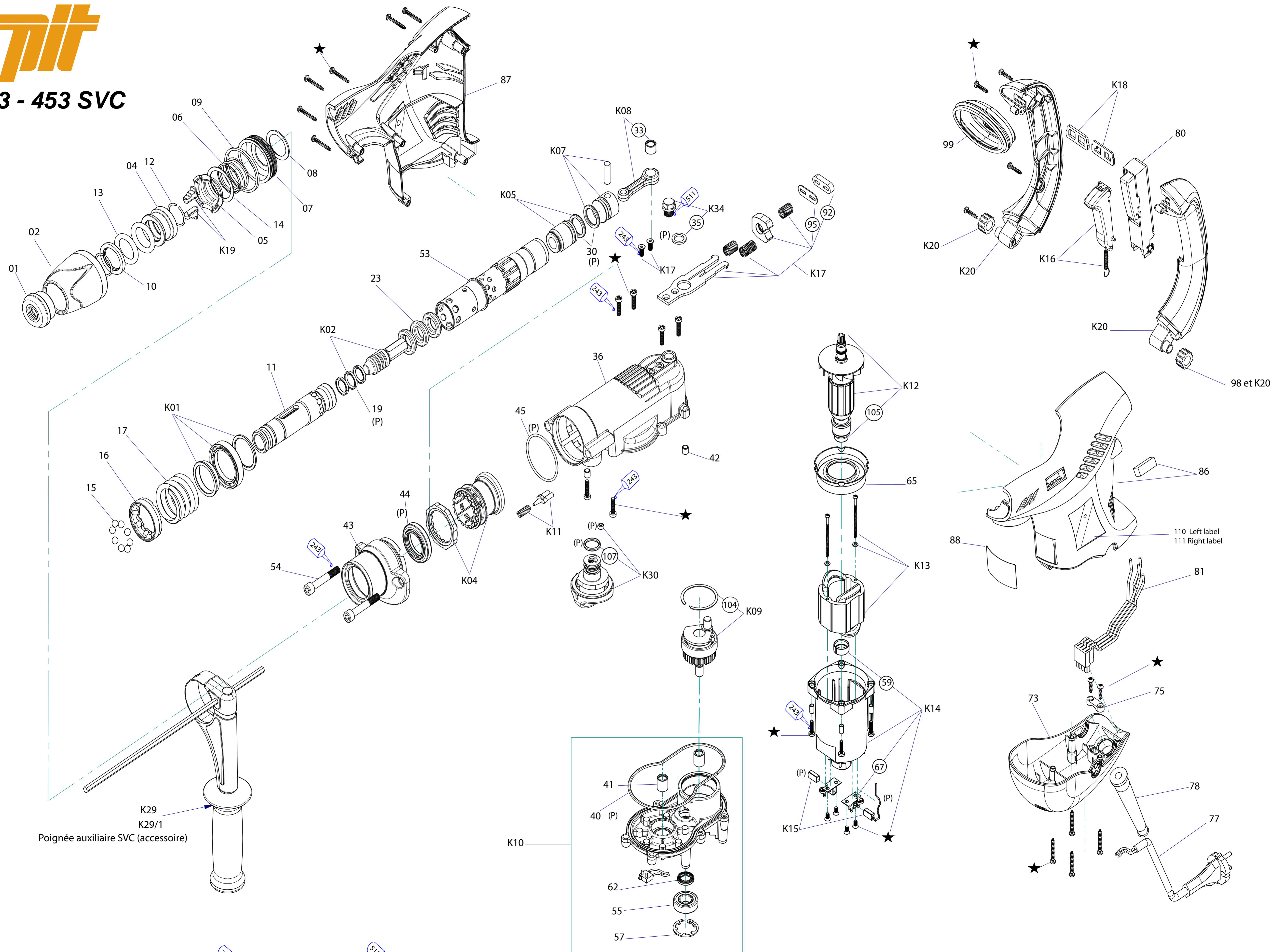




453 - 453 SVC



K29
K29/1
Poignée auxiliaire SVC (accessoire)

243 Lock with loctite 243

511 Lock with loctite 511

(P) Kit maintenance : code 811530
★ Kit screws : code 811529



Spare parts list SPIT 453/453 SVC

Repère	Code	Désignation	Description
01	619750	BAGUE ARRET MANCHON	PROTECTIVE CAP
02	811610	MANCHON PROTECTION	CAP. LOCKING
04	811601	RONDELLE MANCHON	RING LOCKING SEGMENT
05	811600	RESSORT	SPRING
06	811305	RESSORT DE MANCHON	SLEEVE SPRING
07	811306	BAGUE	SEALING CAP
08	812100	RONDELLE	WASHER
09	811307	ANNEAU	O-RING
10	811604	RONDELLE	WASHER BUFFER
11	811606	PORTE OUTIL	TOOL HOLDER
12	811605	JOINT	O-RING
13	811603	JOINT 27X6	O-RING
14	811672	RONDELLE AJUSTEMENT	ADJUSTING WASHER
15	811310	BILLE DE PORTE OUTIL	STEEL BALL
16	811425	BAGUE DE PORTE OUTIL	CLUTCH RING
17	811312	RESSORT PORTE OUTIL	SPRING CLUTCH
19	811314	JOINT DU FRAPPEUR	SEALING RING STRIKER
23	811318	BAGUE DE CYLINDRE	RING BUFFER
30	619870	JOINT PISTON	PISTON O RING
33	618250	ROULEMENT AIGUILLES	NEEDLE BEARING
35	811391	JOINT DE BOUCHON	MAGNET SCREW SEAL
36	811338	CARTER CYLINDRE	HOUSING TUBE
40	811352	JOINT DE CARTER INFERIEUR	SEALING RING
41	811353	ROULEMENT AIGUILLES	NEEDLE BEARING
42	612310	ENTRETOISE	BUSHING
43	811356	EMBASE PORTE OUTIL	FRONT GEAR FLANGE
44	811437	JOINT A LEVRE	DOUBLE LIP SEALING RING
45	811360	JOINT DE CARTER CYLINDRE	HOUSING SEAL
53	811383	CYLINDRE	CYLINDER
54	811384	VIS EMBASE PORTE OUTIL	CYLINDER SCREW
55	811432	ROULEMENT D'INDUIT	ARMATURE BEARING
57	811398	RONDELLE D'ARRET	SAFETY WASHER
59	614570	CACHE ROULEMENT D'INDUIT	RUBBER BEARING
62	812106	BAGUE ETANCHE	SHAFT SEALING RING
65	811401	DEFLECTEUR	AIR DEFLECTOR
67	811407	PORTE BALAI	BRUSH HOLDER
73	811624	BOITIER ELECTRONIQUE	ELECTRONIC BOX
75	618750	SERRE CABLE	CABLE CLAMP
77	355060	CABLE ALIMENTATION	POWER CORD
78	812096	PROTEGE CABLE	GROMMET
80	811619	INTERRUPTEUR 230V	SWITCH 230V
81	811621	FIL CONNECTION	CABLE TREE
86	811642	KIT CARTER GAUCHE	HOUSING LEFT



Repère	Code	Désignation	Description
87	811609	KIT CARTER DROIT	HOUSING RIGHT
88	811611	PLAQUE SIGNALÉTIQUE SPIT 453	LABEL TYPE SPIT 453
92	811632	RONDELLE BUTOIR	BUFFER
95	811460	RONDELLE	WASHER
98	811577	BAGUE DE POIGNEE	BEARING HANDLE
99	811613	GARNITURE POIGNEE	RUBBER COVER
104	811349	CIRCLIP D'EXCENTRIQUE	CRANKSHAFT WASHER
107	811315	JOINT DE SELECTEUR	SELECTOR O-RING
105	618630	ROULEMENT D'INDUIT	BALL BEARING
110	811647	ETIQUETTE GAUCHE SPIT 453	LEFT LABEL SPIT 453
111	811648	ETIQUETTE DROITE SPIT 453	LEFT LABEL SPIT 453
110/1	811649	ETIQUETTE GAUCHE SPIT 453 SVC	LEFT LABEL SPIT 453 SVC
111/1	811650	ETIQUETTE DROITE SPIT 453 SVC	LEFT LABEL SPIT 453 SVC
K01	811495	KIT ROULEMENT PORTE OUTIL	BALL BEARING SET
K02	812123	KIT FRAPPEUR	STRIKER
K04	811527	KIT CRABOT	SELECTION TUBE
K05	811501	KIT PISTON LIBRE	FREE PISTON SET
K07	811502	KIT PISTON	KIT PISTON
K08	811503	KIT BIELLE	KIT CONNECT. ROD
K09	811523	KIT EXCENTRIQUE	CRANKSHAFT SET
K10	811597	COUVERCLE CARTER CYLINDRE 453	KIT GEAR BOX COVER
K11	811526	KIT PION D'ARRET SELECTEUR	STOP SLIDE SET
K12	811489	KIT INDUIT 230V	ARMATURE SET 230V
K13	811518	KIT STATOR 230V	FIELD SET 230V
K14	811593	KIT CARTER MOTEUR	KIT MOTOR HOUSING
K15	811522	KIT BALAIS	BRUSHES SET
K16	811512	KIT GACHETTE	TRIGGER SET
K17	811594	KIT AMORTISSEURS	BUFFERS SET
K18	811510	PLAQUE D'ASSEMBLAGE	KIT BLOCK
K19	811595	KIT SEGMENT	SEGMENT SET
K20	811582	KIT POIGNEE D/G	KIT HANDLE R/L
★	811529	KIT VISSERIE	SREWS SET
(P)	811530	KIT ENTRETIEN	MAINTENANCE SET
K29	811533	KIT POIGNEE AUXILIAIRE	FRONT HANDLE SET
K29/1	811591	POIGNEE 353/453SVC COMPACT (Accessoire)	KIT HANDLE 353/453SVC COMPACT
K30	811365	SELECTEUR DE FONCTION	FUNCTIONAL SWITCH
K34	811336	BOUCHON MAGNETIQUE	MAGNETIC SCREW



August 2013