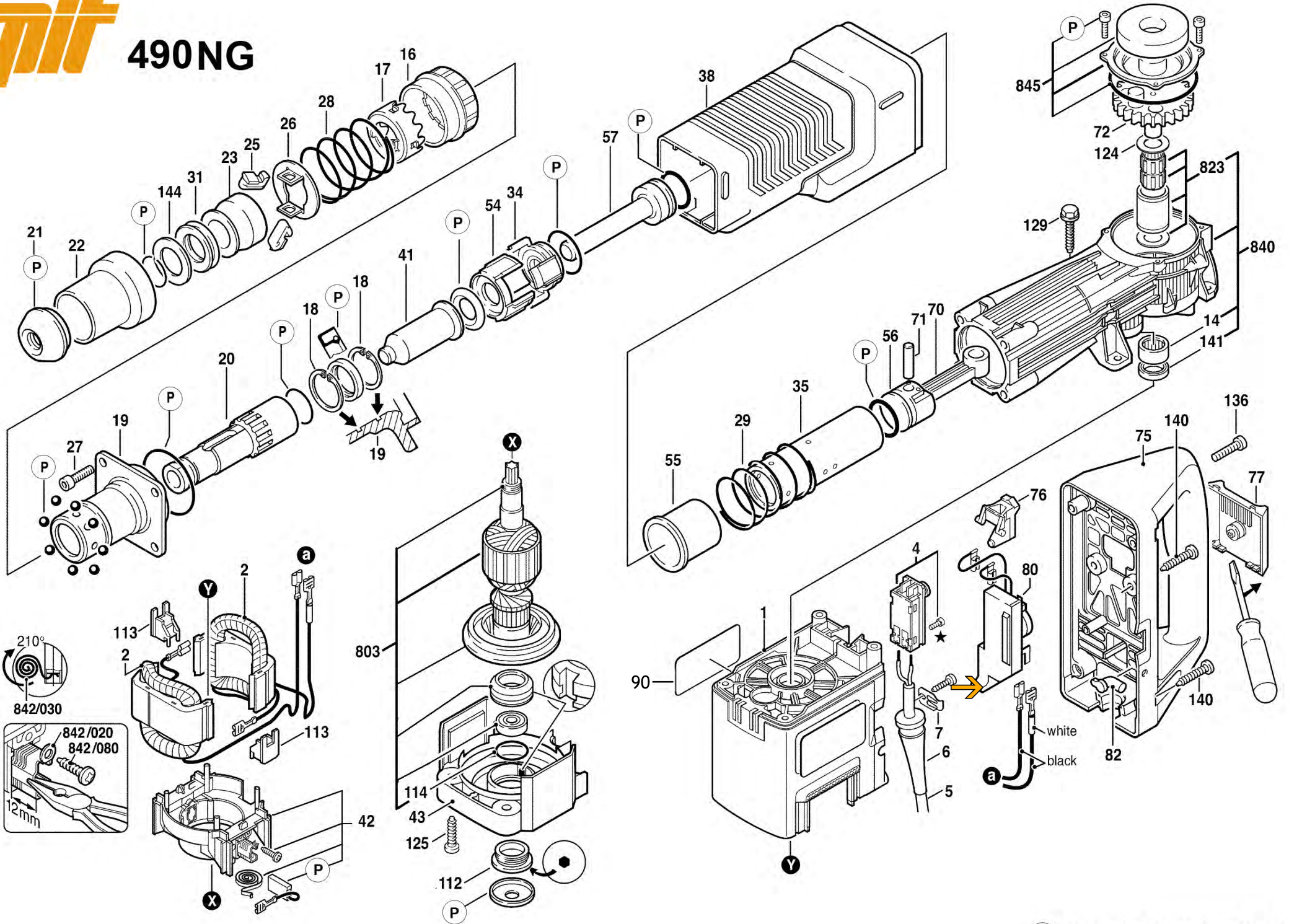




490NG



Rep.	Code	Désignation	Description	Rem.
1	364640	CARTER MOTEUR	MOTOR HOUSING	
2	364660	STATOR 230V	FIELD 230V	
2	364650	STATOR 110V	FIELD 110V	
4	355050	INTERRUPTEUR	SWITCH	
5	355060	CABLE D'ALIMENTATION 230V	POWER CORD 230V	
5	812026	CABLE D'ALIMENTATION UK 110V	POWER CORD 110V UK	
5/1	116260	CABLE D'ALIMENTATION UK 240V	POWER CORD 240V UK	
6	116350	PROTEGE CABLE	GROMMET	
7	355080	SERRE CABLE	FASTENING CLAMP	
14	364040	ROULEMENT D'INDUIT	BALL BEARING ARMATURE	
16	364050	MANCHON DE POSITIONNEMENT	RATCHET SLEEVE	
17	364060	RONDELLE CRANTEE	RETAINING RING	
18	364070	CIRCLIP PORTE-OUTIL	TOOL HOLDER RETAINER	
19	364080	EMBASE DE PORTE-OUTIL	CLAMPING-FLANGE	
20	364090	PORTE-OUTIL	TOOL HOLDER	
21	364100	BAGUE ARRET MANCHON	PROTECTIVE CAP	K.01
22	364110	MANCHON DE PROTECTION	PROTECTIVE SLEEVE	
23	364120	BAGUE DE VERROUILLAGE	STOP SLEEVE	
25	364130	ERGOT DE RETENUE	STOPPING DEVICE	
26	364140	BAGUE DE RETENUE	RATCHET	
27	364150	VIS DE PORTE-OUTIL	TOOL HOLDER SCREW	
28	364160	RESSORT DE PORTE-OUTIL	SPRING COMPRESSION	
29	364170	RESSORT DE CYLINDRE	SPRING COMPRESSION	
31	364190	AMORTISSEUR VERROUILLAGE	DAMPING RING	
34	364200	TRIPODE ARRIERE	SPACER TUBE	
35	364210	CHEMISE	HAMMER PIPE	
36	364220	JOINT EMBASE DE PORTE-OUTIL	ORING TOOL HOLDER	K.01
37	364230	JOINT DE CHEMISE	ORING	K.01
38	364240	CARTER AVANT	FRONT HOUSING	
39	364250	JOINT D'EMBASE PORTE-OUTIL	ORING TOOL HOLDER	K.01
41	364260	FRAPPEUR	TUBE	
42	364670	ENSEMBLE PORTE-BALAIS	BRUSH HOLDER SET	
042/1	364620	PAIRE DE BALAIS	CARBON BRUSHES SET	K.01
43	364680	COUVERCLE CARTER MOTEUR	BEARING END.PLATE	
54	364290	TRIPODE AVANT	CONTROL DISC	
55	364300	BAGUE DE CYLINDRE	CONTROL BUSHING	

Rep.	Code	Désignation	Description	Rem.
56	364310	PISTON	PISTON HAMMER 490 R56	
57	364320	ENCLUME	STRIKER	
70	364330	BIELLE	CONNECTING ROD	
71	364340	AXE DE PISTON	PISTON PIN	
72	364350	EXCENTRIQUE	ECCENTRIC	
75	364360	POIGNEE ARRIERE	REAR HANDLE	
76	364370	LEVIER D'INTERRUPTEUR	CONTROL LEVER	
77	364380	COMMANDE D'INTERRUPTEUR	SHIFT PLATE	
80	355510	PLATINE ELECTRONIQUE 230V	CONTROL UNIT 230V	
80	355500	PLATINE ELECTRONIQUE 110V	CONTROL UNIT 110V	
82	355520	VOYANT LUMINEUX	LIGHT CONDUCTOR	
90	364030	ETIQUETTE LATERALE	NAMEPLATE	
103	364390	JOINT D'ENCLUME	ORING PISTON	K.01
104	364400	JOINT TORIQUE AMORTISSEUR	ORING 490	K.01
112	364410	BOUCHON D'INDUIT	CAP ARMATURE	
113	364690	BUTEE D'ECARTEMENT	RANGE SPACER	
114	127570	JOINT D'ETANCHEITE	ORING TOOL HOLDER	
115	364420	CACHE BOUCHON D'INDUIT	CAP ARMATURE	K.01
124	351530	RONDELLE D'EXCENTRIQUE	SUPPORTING DISK	
125	364440	VIS COUVERCLE MOTEUR	HOUSING COVER SCREW	
127	364460	VIS MICRO-ENCAPSULEE	COVER SCREW D.5X12	K.01
129	364470	VIS DE CARTER	CYLINDER COVER SCREW	
136	364480	VIS DE POIGNEE	HANDLE SCREW	
138	364500	JOINT DE PORTE-OUTIL	ORING TOOL HOLDER	K.01
140	364520	VIS DE POIGNEE	HANDLE SCREW	
141	364530	FEUTRE D'ETANCHEITE	SHAFT SEALING RING	
143	364540	CIRCLIP DE PORTE-OUTIL	TOOL HOLDER RETAINER	K.01
144	364550	RONDELLE D'ARRET	SUPPORTING DISC	
803	364710	ENSEMBLE INDUIT 230V	ARMATURE SET 230V	
803	364700	ENSEMBLE INDUIT 110V	ARMATURE SET 110V	
823	364430	ROULEMENT D'EXCENTRIQUE	ECCENTRIC BEARING	
824	364590	KIT 8 BILLES PORTE-OUTIL	TOOL HOLDER BALL	K.01
840	364600	ENSEMBLE CARTER CYLINDRE	CYLINDER HOUSING SET	
845	364720	ENS. COUVERCLE EXCENTRIQUE	HOUSING COVER SET	
K.01	127150	POCHETTE D'ENTRETIEN	SERVICE PACK	
NR	364560	POIGNEE AUXILIAIRE	AUXILIARY HANDLE	
NR	364630	COLLIER POIGNEE AUXILIAIRE	CLAMPING BAND	